

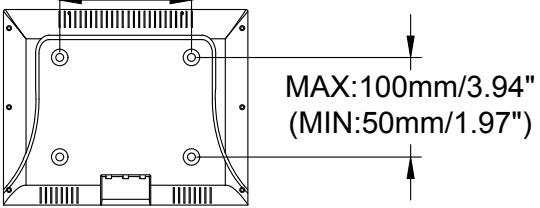

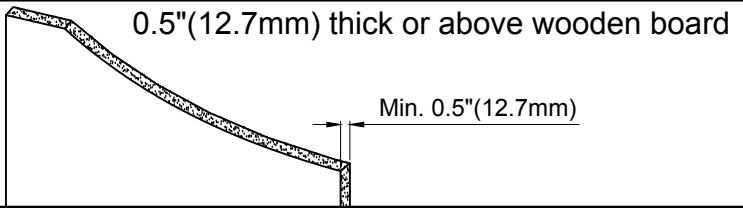

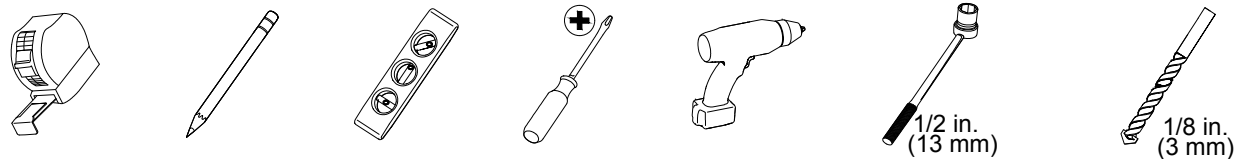
**XMS008-03**  
**INSTRUCTION MANUAL(P1-P15)**  
**Bedienungsanleitung(P16-P29)**

For 10-26" TV

If you have any questions along the way, mail to [customerservice.de@x-mount.com](mailto:customerservice.de@x-mount.com). We're ready to help!

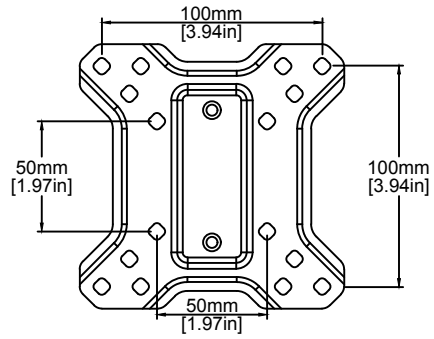
**⚠ CAUTION: PLEASE READ ENTIRE MANUAL PRIOR TO USE AND SAVE THESE INSTRUCTIONS.**

Before getting started, let's check below lists to make sure it is just right for you!

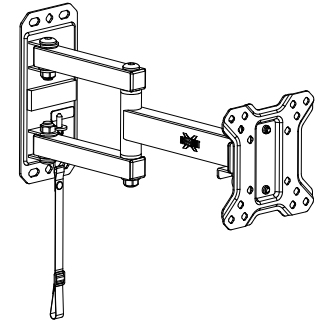
<p>Check your TV VESA is within Min and Max size</p>	<p><b>1</b></p> <p>MAX:100mm/3.94" (MIN:50mm/1.97")</p>  <p>No? This mount is NOT compatible. Yes? Perfect !</p>
<p>Does your TV (including accessories) weigh MORE than 33 lbs. (15 kg)?</p>	<p><b>2</b></p>  <p>No? Perfect – you may continue. Yes? This mount is NOT compatible.</p> <div data-bbox="1332 630 2139 861" style="border: 1px solid black; padding: 5px;"> <p><b>⚠ CAUTION:</b> DO NOT exceed the maximum weight indicated. This mounting system is intended for use only with the maximum weights indicated. Use with products heavier than the maximum weights indicated may result in collapse of the mount and its accessories, causing possible injury.</p> </div>
<p>Where can you install this mount?</p>	<p><b>3</b></p>  <div data-bbox="1321 885 1825 1061" style="border: 1px solid black; padding: 5px;">  <p>Unsure? Mail to: customerservice.de @x-mount.com</p> </div>
<p>Installation Tools (Not Included)</p>	<p><b>4</b></p>  <p>Tape Measure    Pencil    Level    Screw driver    Electric Drill    Socket Wrench (1/2 in. (13 mm))    Masonry Drill Bit (1/8 in. (3 mm))</p>
<p><b>CAUTION</b></p>	<p><b>5</b></p> <ul style="list-style-type: none"> <li>• This product is designed for use in wood stud, solid concrete walls - DO NOT install into drywall alone</li> <li>• The wall must be capable of supporting five times the weight of the TV and mount itself</li> <li>• Do not use this product for any purpose not explicitly specified by manufacturer</li> <li>• Manufacturer is not responsible for damage or injury caused by incorrect assembly or use</li> </ul>

# Dimensions

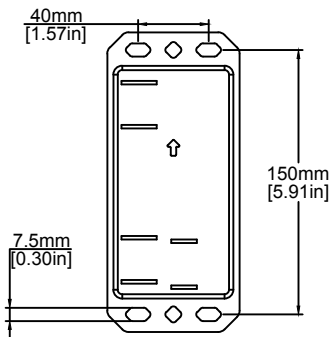
### TV INTERFACE



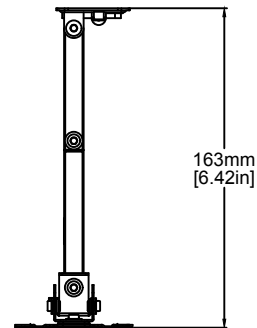
### 3-D



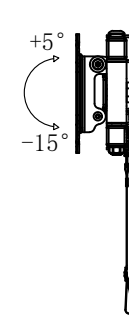
### WALL PLATE



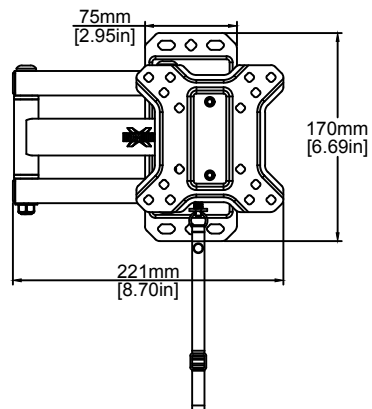
### TOP VIEW - EXTENDED



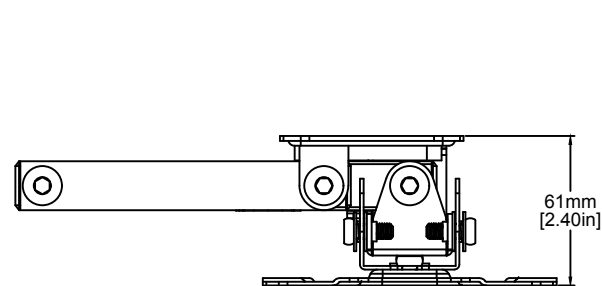
### SIDE VIEW - RETRACTED



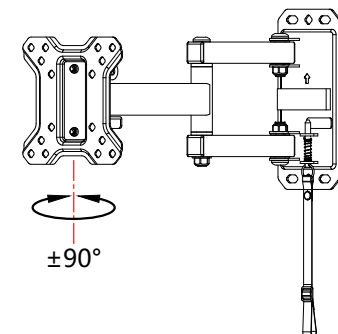
### FULLY ASSEMBLED MOUNT



### TOP VIEW - RETRACTED




### TOP VIEW - EXTENDED



# Parts and Hardware

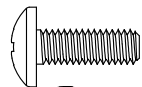
**▲ WARNING:** This product contains small items that could be a choking hazard if swallowed. Before starting assembly, verify all parts are included and undamaged. If any parts are missing or damaged, do not return the damaged item to your dealer; contact Customer Service.  
Never use damaged parts!

 **NOTE:** Not all hardware included will be used.

## Hardware for STEP 1

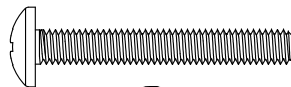
### TV Screws

M4x12mm



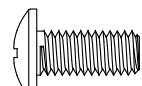
**a** x4

M4x30mm



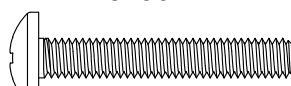
**d** x4

M5x12mm



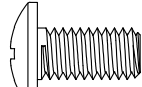
**b** x4

M5x30mm



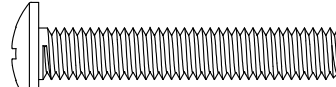
**e** x4

M6x12mm



**c** x4

M6x35mm



**f** x4

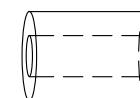
### Spacers

2.5mm



**g** x4

M6x17mm



**h** x4

### Washers

M4



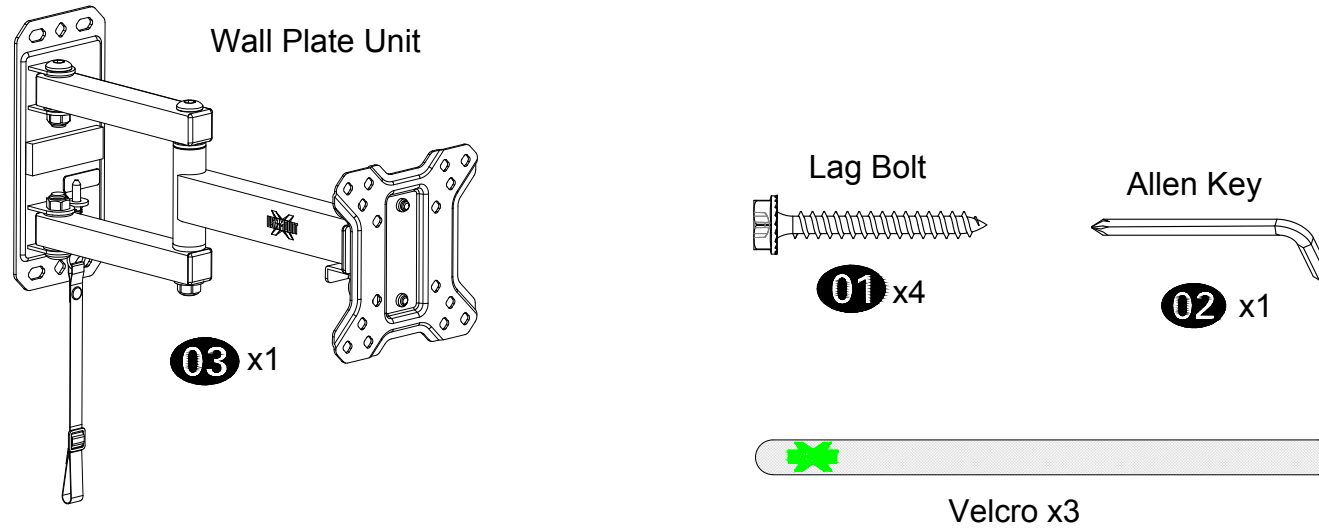
**i** x4

M6



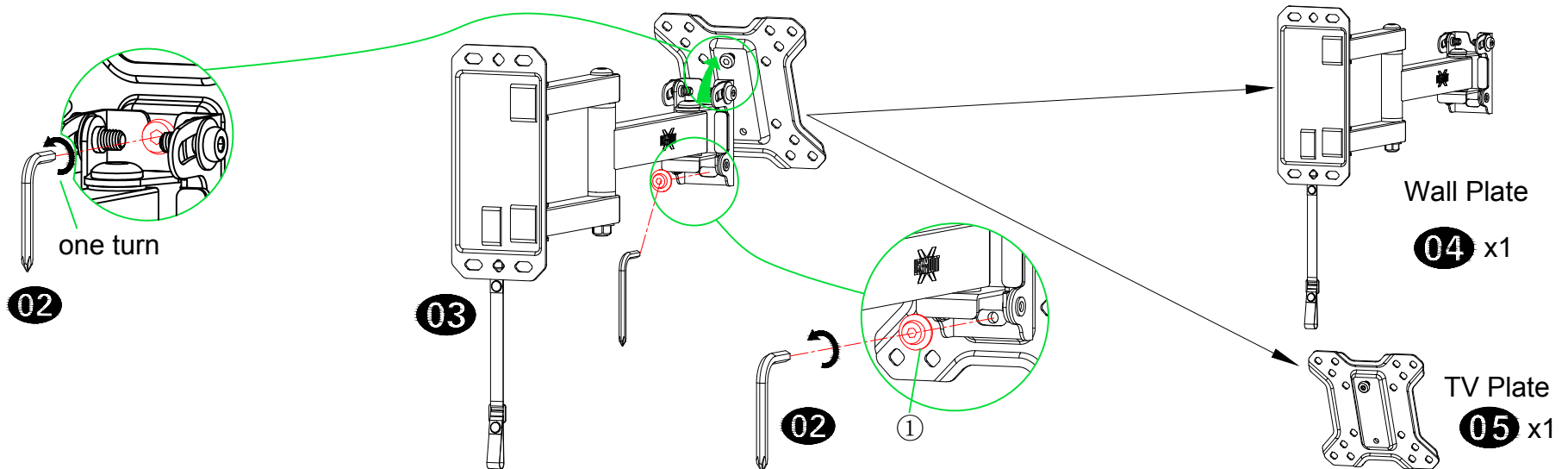
**j** x4

## Parts and Hardware for STEP 2



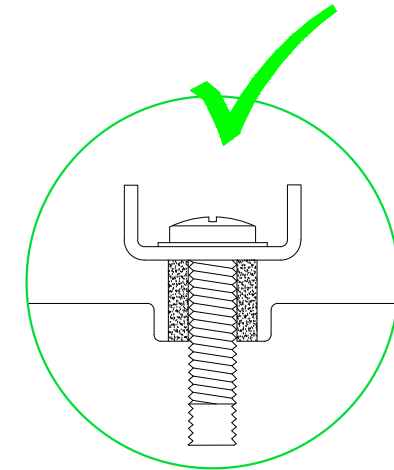
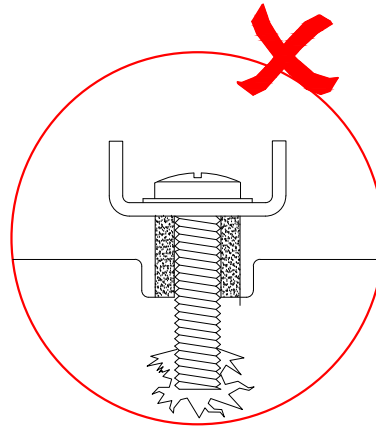
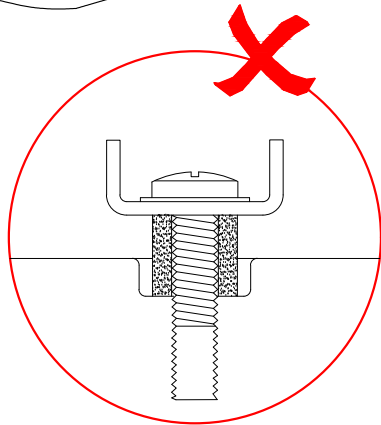
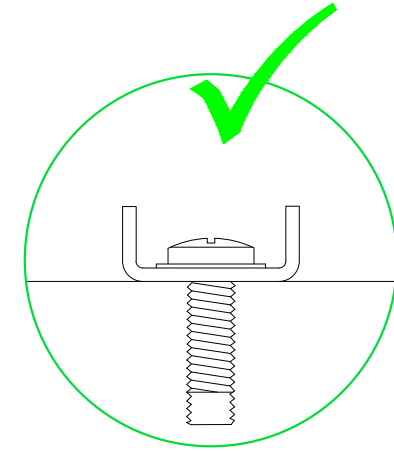
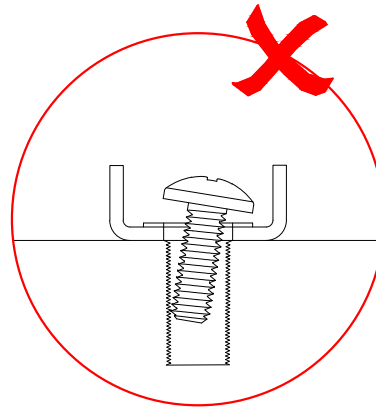
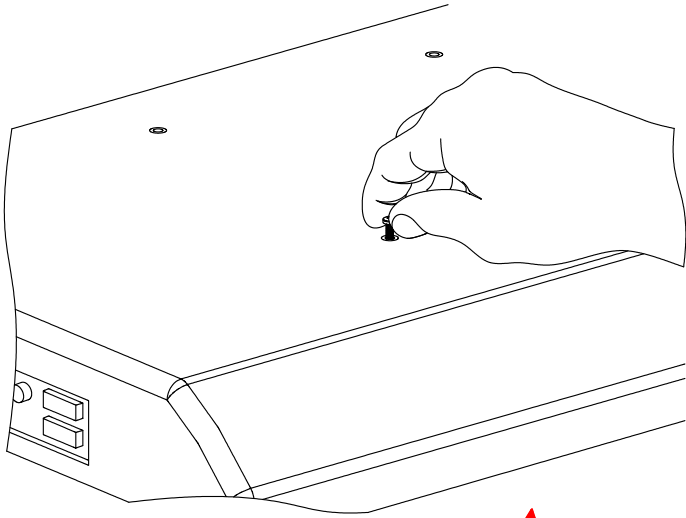
## STEP 1 Attach TV Plate to TV

### 1-1 Disassemble Wall Plate Unit into Two Pieces



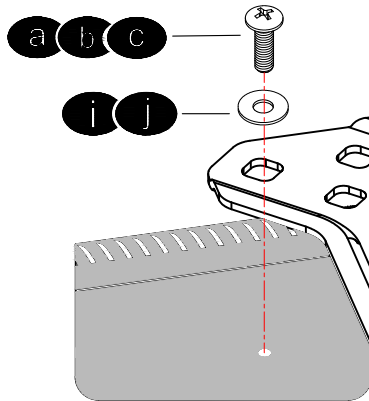
# 1-2 Select TV Screws

M4 M6 M8

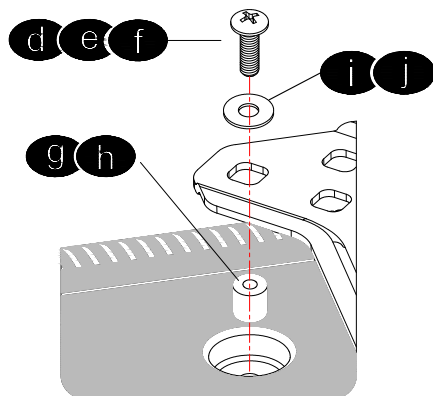


### 1-3 Need Spacer?

**I** No, choose suitable screws and washers.

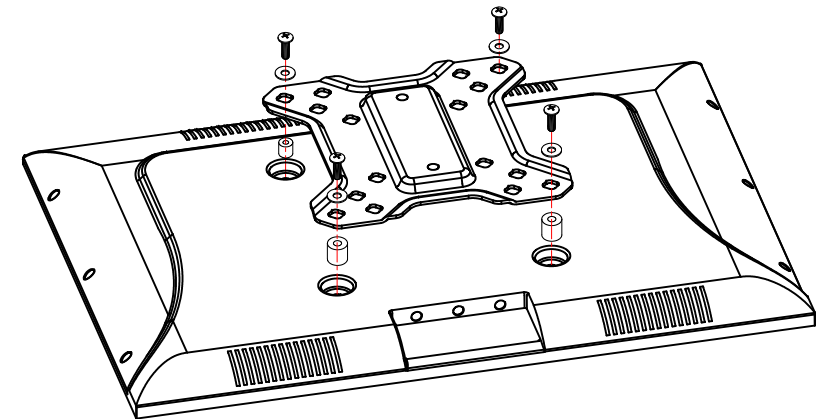
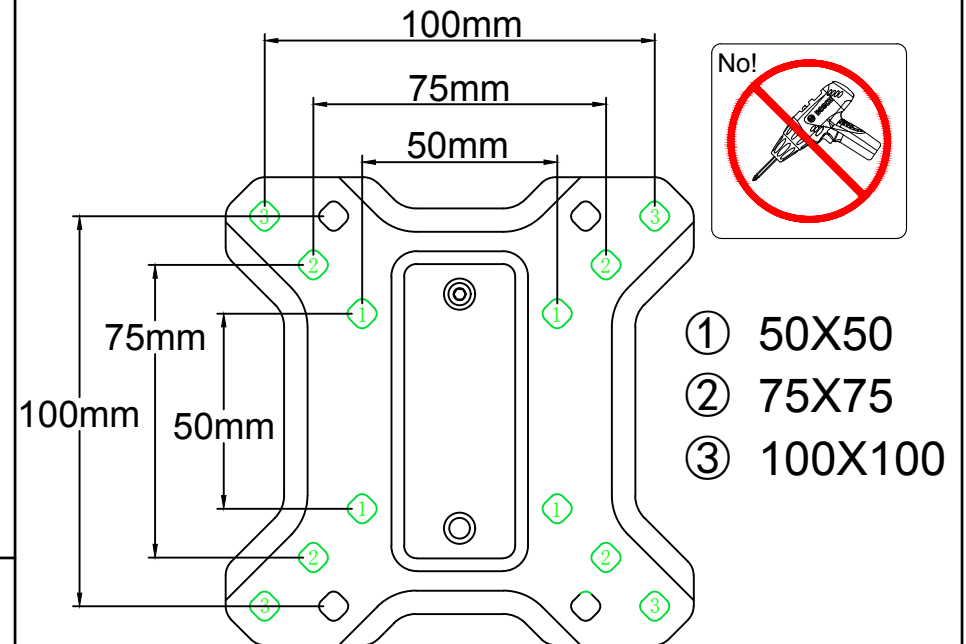


**II** Yes, choose suitable screws, washers and spacers.



Tips: If you need to combine M6(c/f) screws with 2.5mm spacers( g ), you have to remove the inner circle.

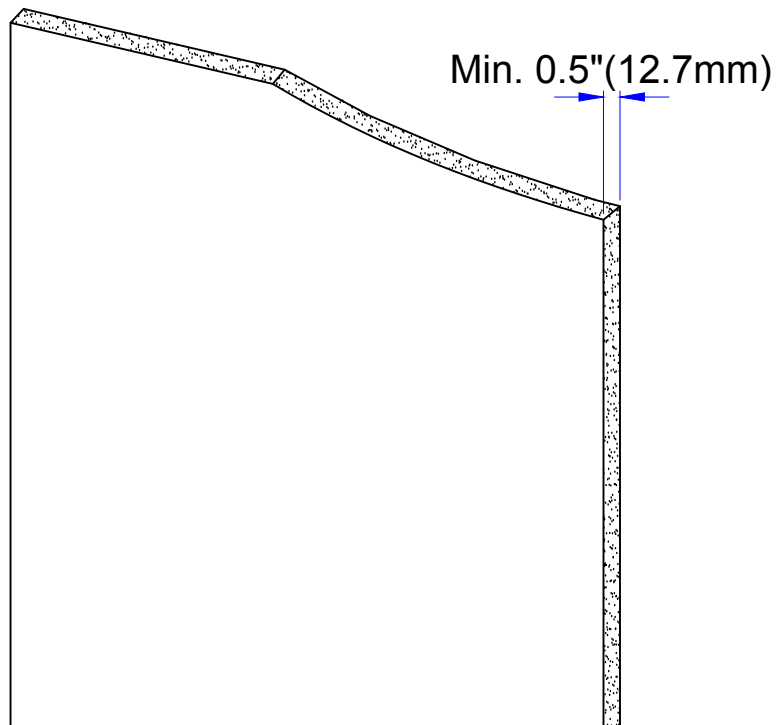
### 1-4 Attach the TV Plate



# STEP 2 Attach Wall Plate to Wall Wood Stud Option

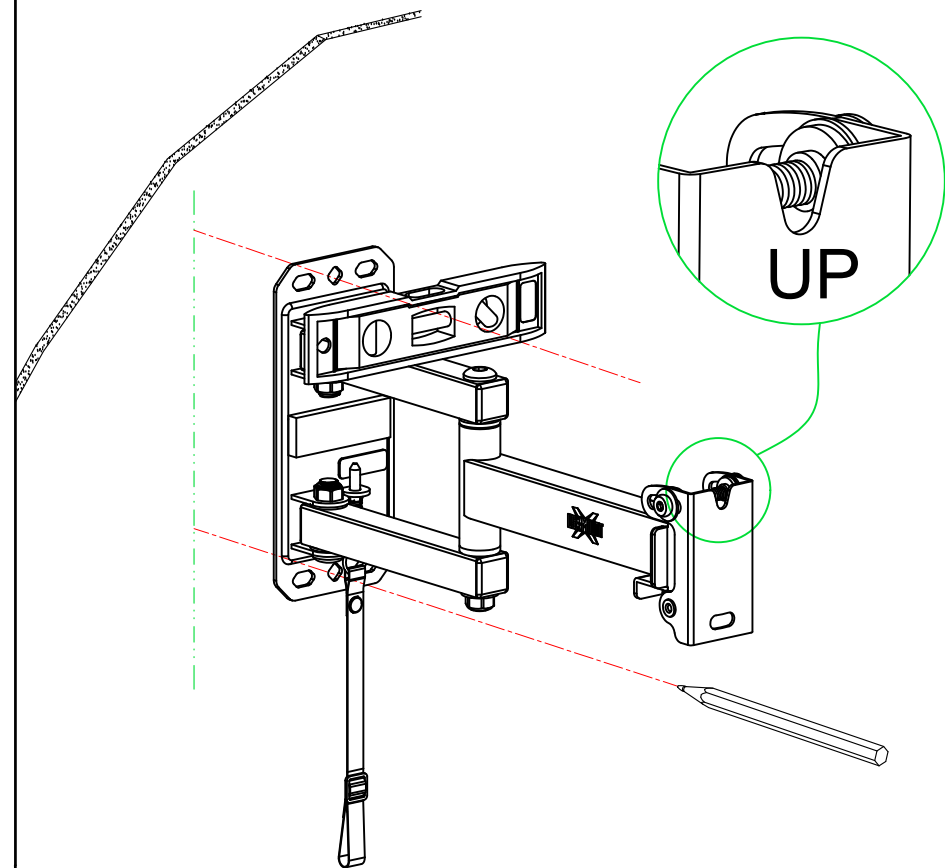
1

Wooden Board



2

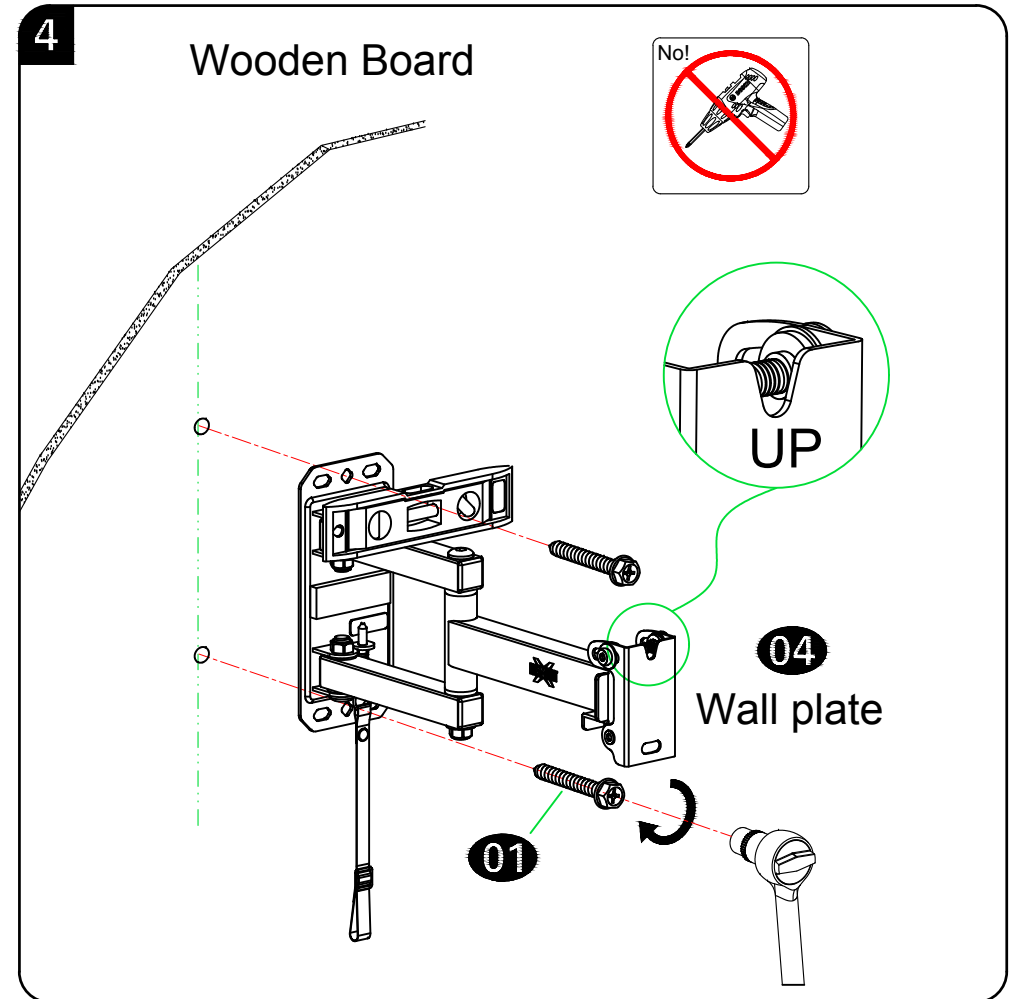
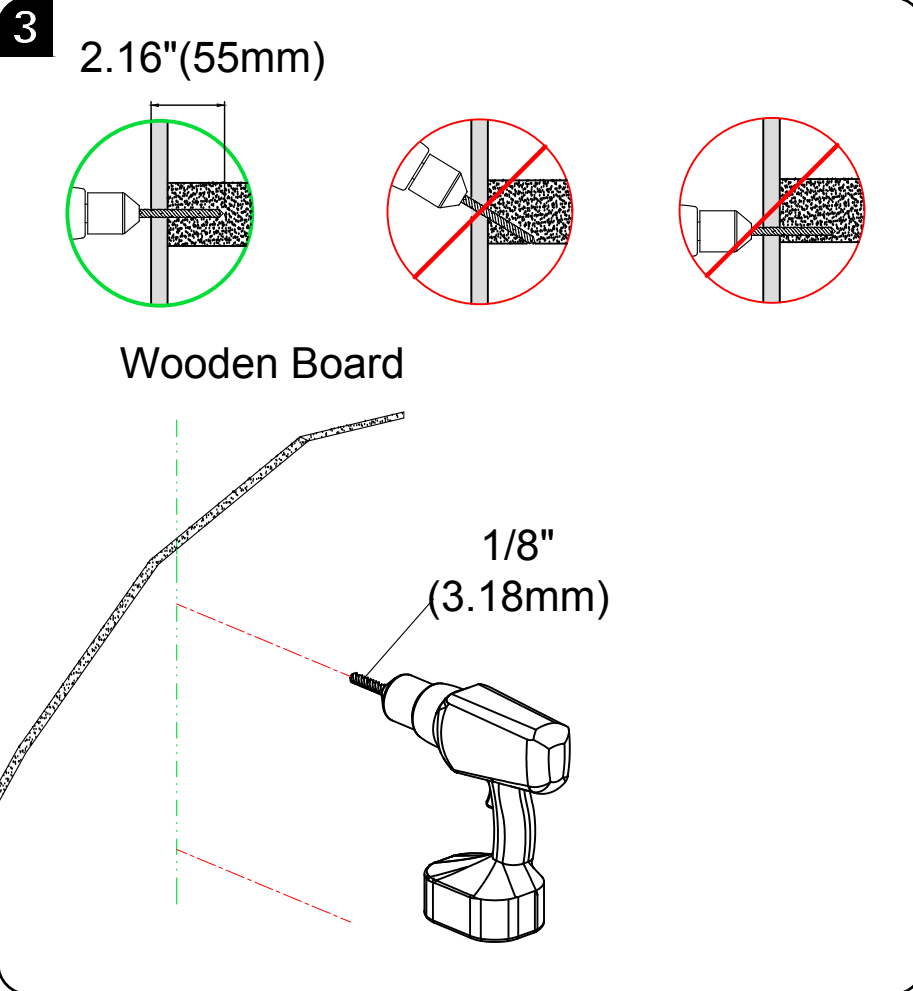
Wooden Board





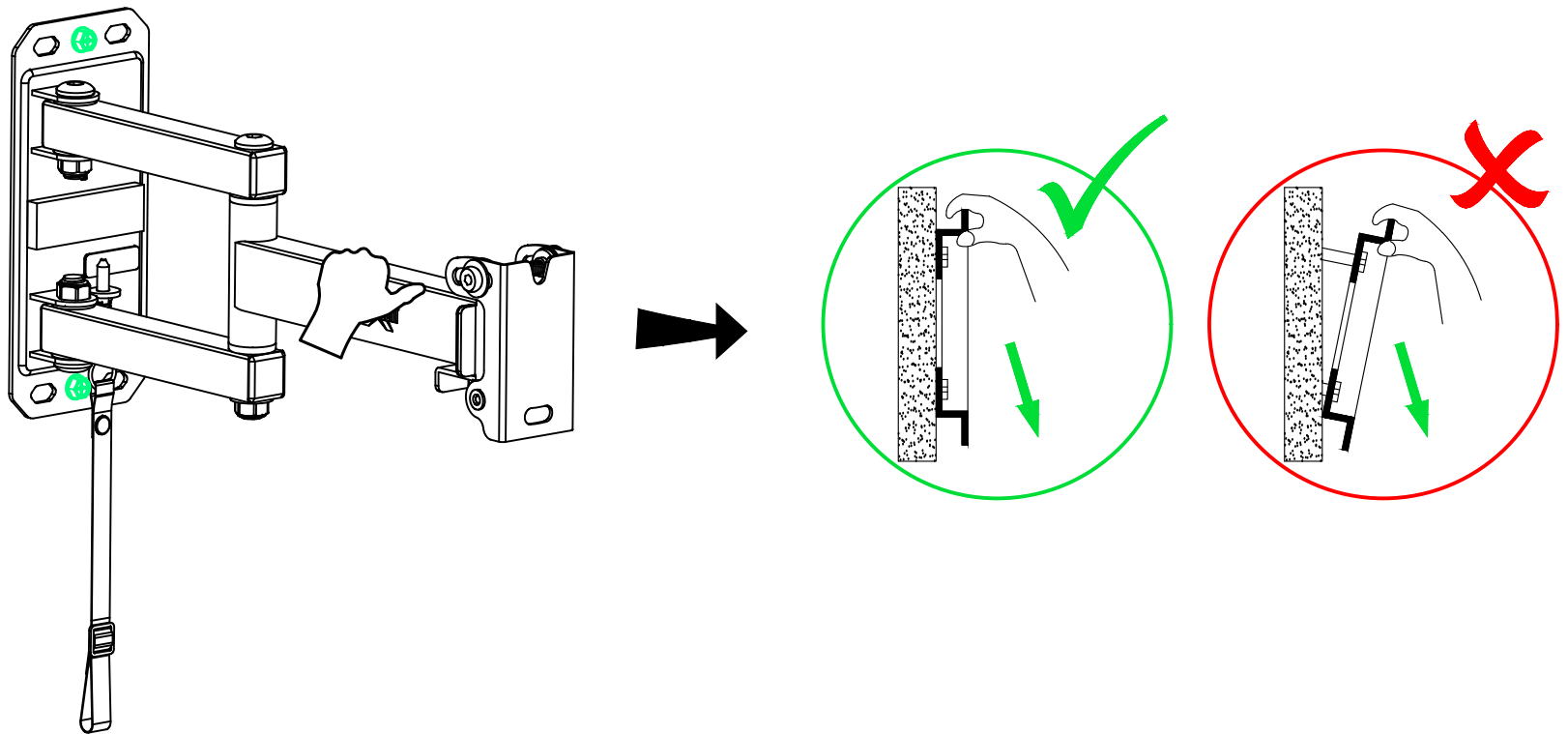
**⚠ CAUTION:** Avoid potential personal injury or property damage!

All 4 lag bolts **01** MUST BE firmly tightened to prevent unwanted movement of the wall plate assembly. Ensure the wall plate assembly is securely fastened to the wall before continuing on to the next step. To prevent the TV falling down, the Bolt Head Must Keep UP at this step!!



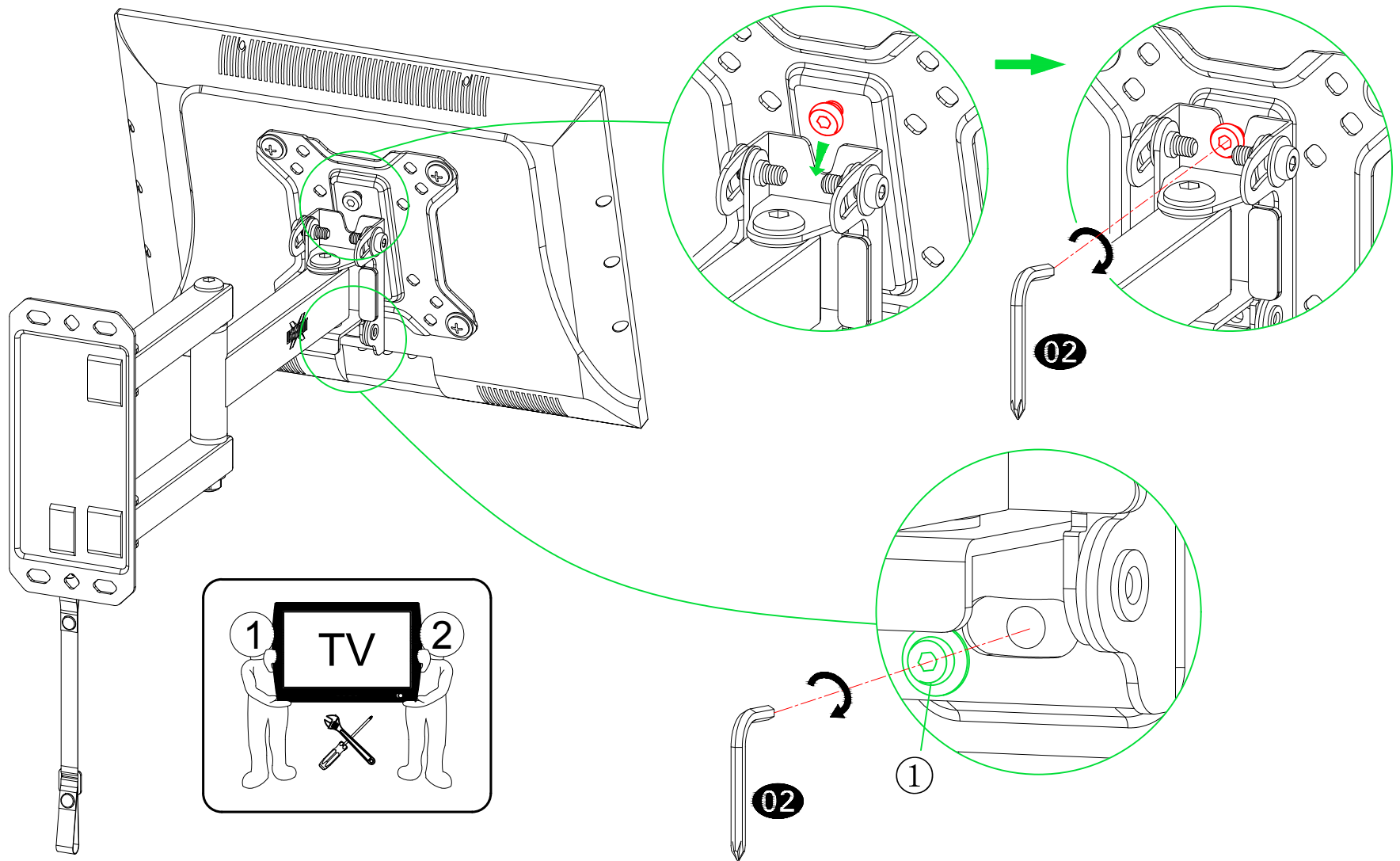
## STEP 3 Wall Plate Installation Integrity Test

Before hanging TV, please try to pull the mount to make sure that it has been assembled on the wall tightly.



# STEP 4 Hang and Secure TV to Wall Plate

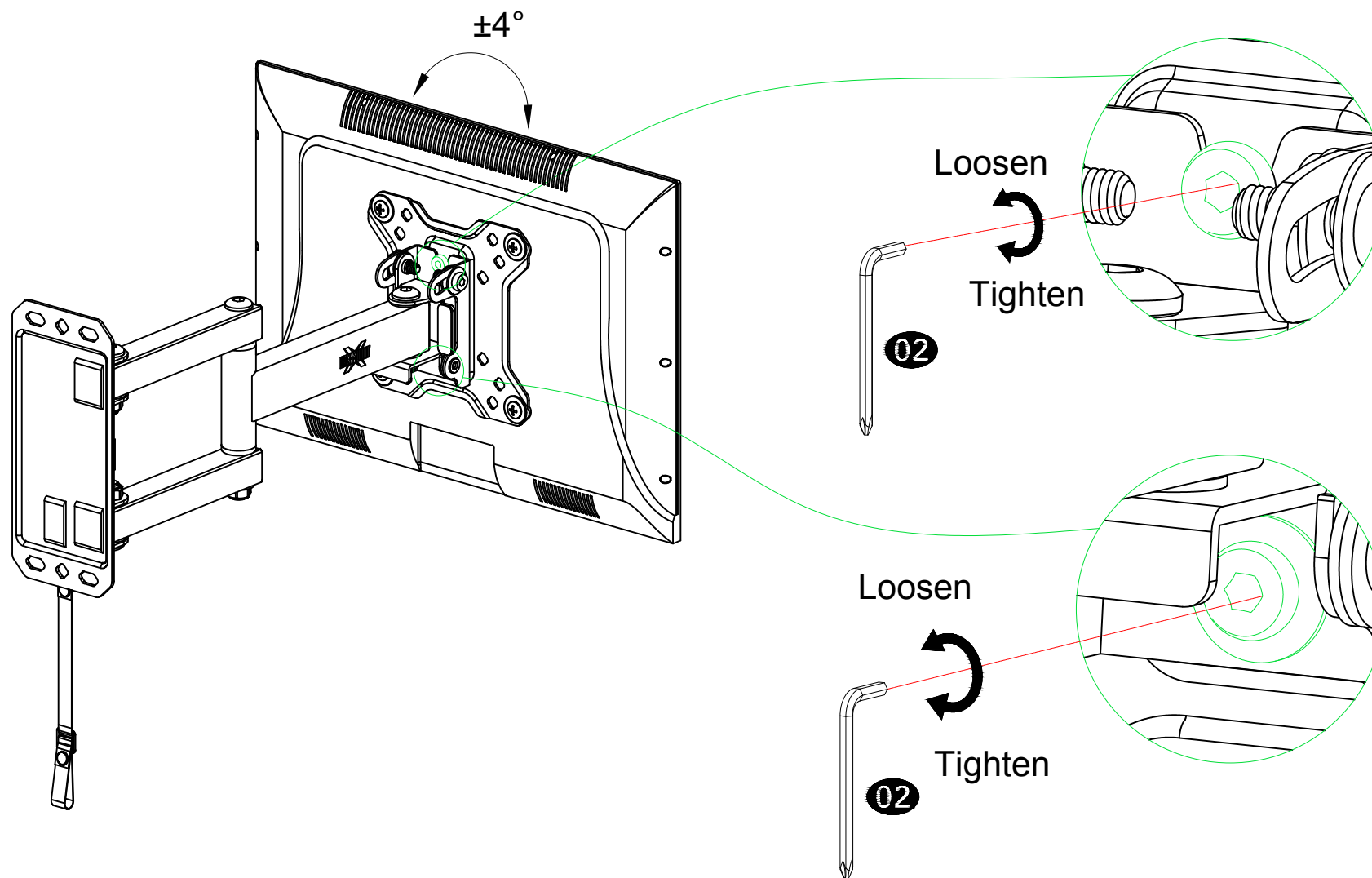
Hang pre-assembled TV unit on the wall plate and fix them using screws ①.



## STEP 5 Adjustments

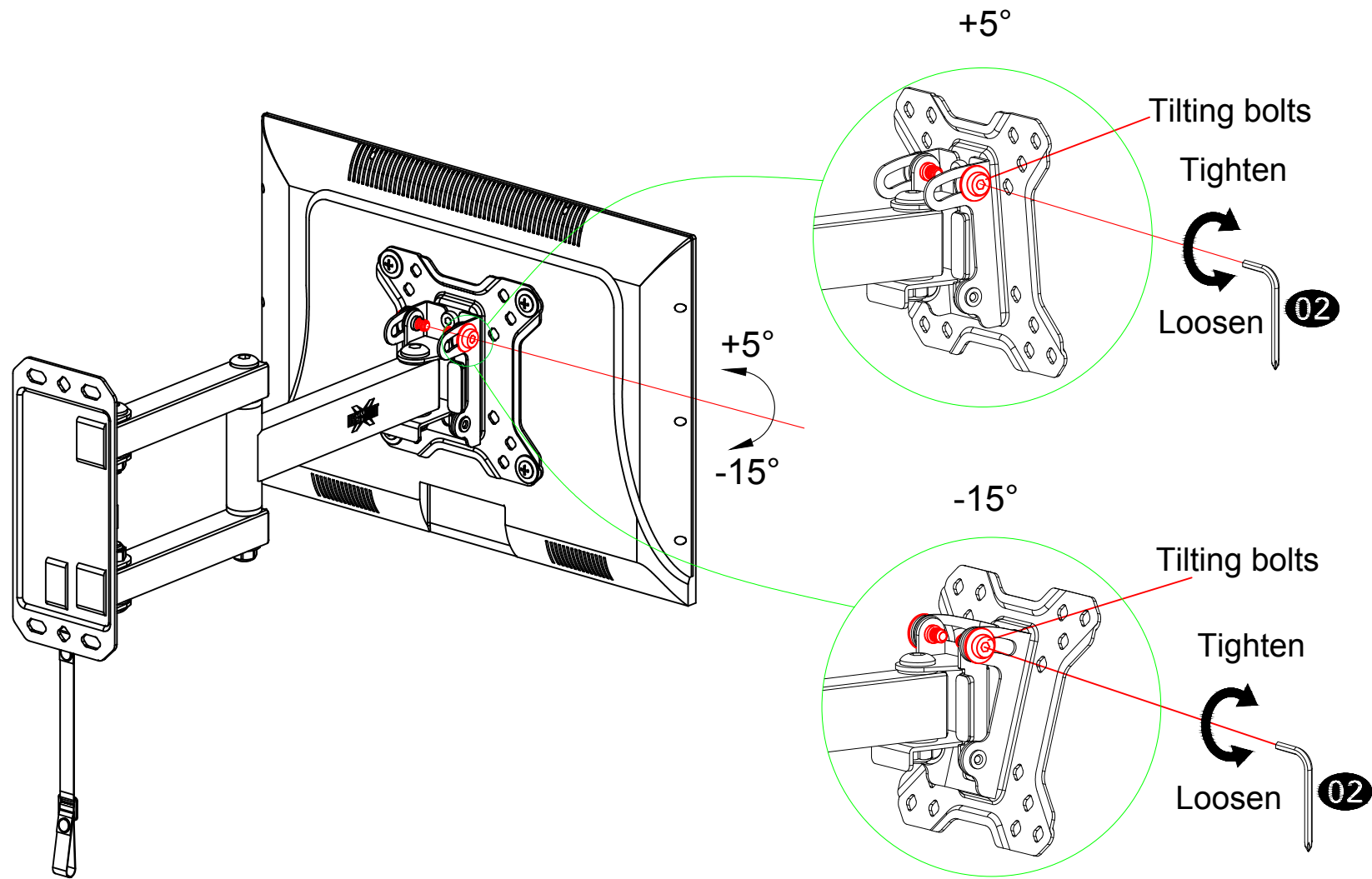
### 5-1 TV leveling adjustment ( $\pm 4^\circ$ ):

Loosen 2 leveling bolts on the rear of TV plate by maximum 2 turns, adjust to level and retighten to secure.



### 5-2 Tilting angle adjustment (+5°/-15°):

Loosen handle and tilting bolt, adjust TV to your desired position, then tighten handle and tilting bolt. Put the handle level when finish.

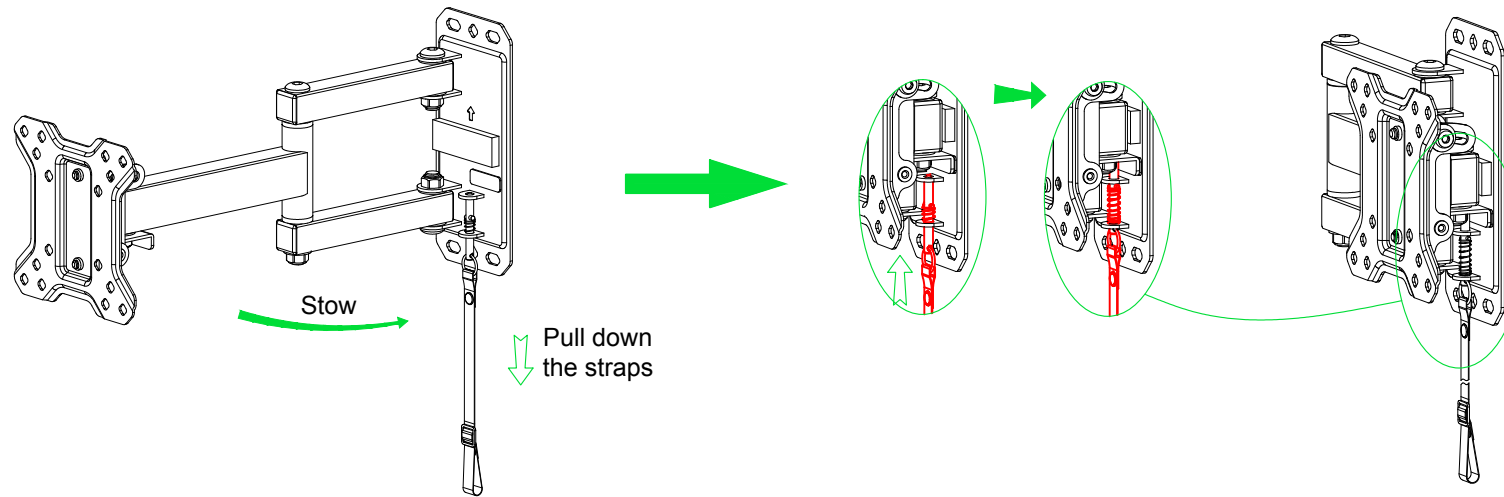


# STEP 6 Lock TV in Place / Unlock

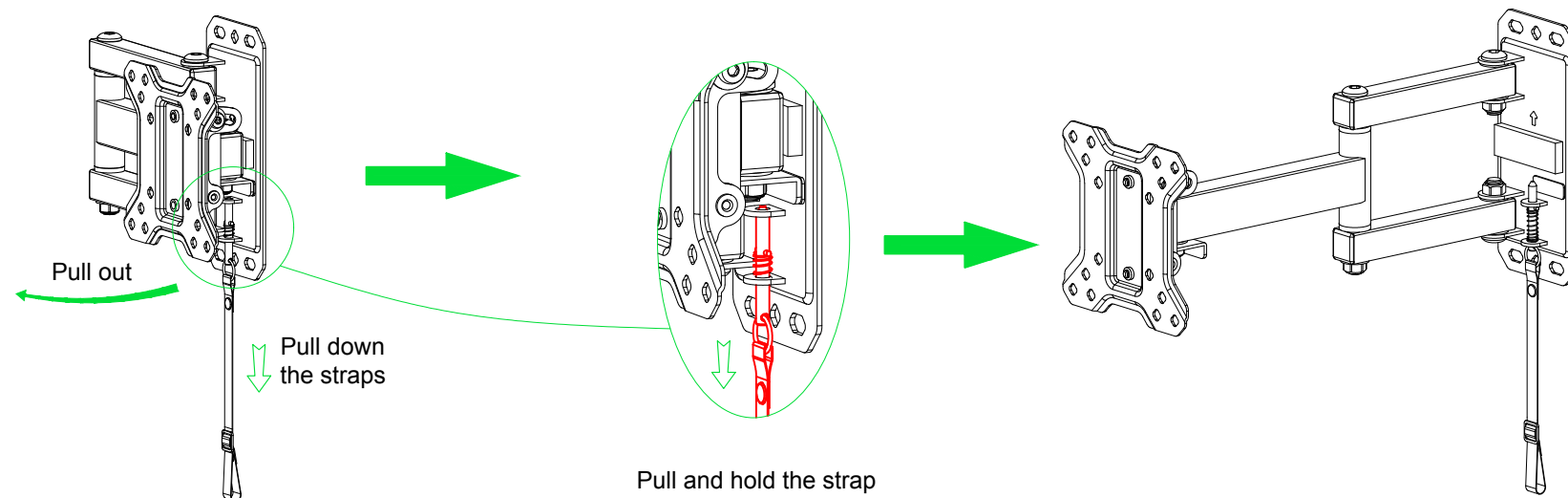
Lock

Push your TV to the wall. Pull down the strap and lock the TV plate to the wall plate.

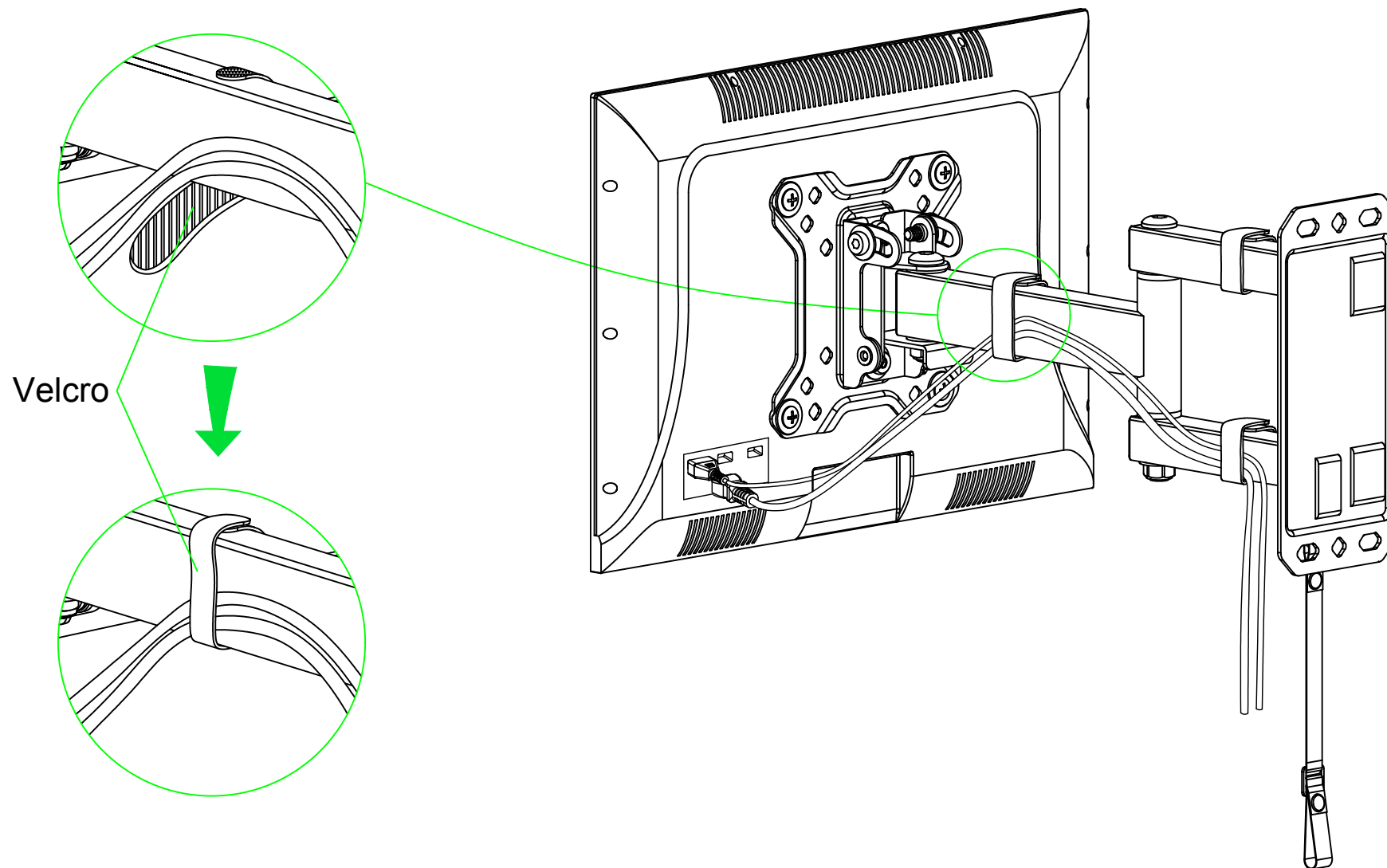
▲ Important ! Make sure to stow the TV and fully lock the mount in place before your RV moves.



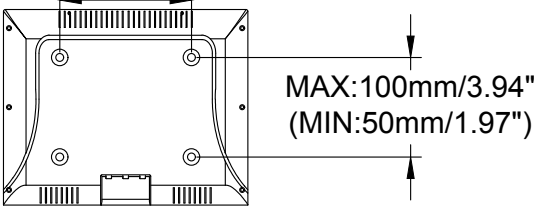

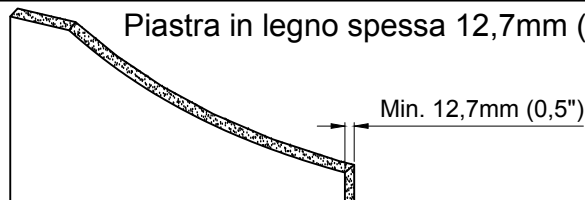
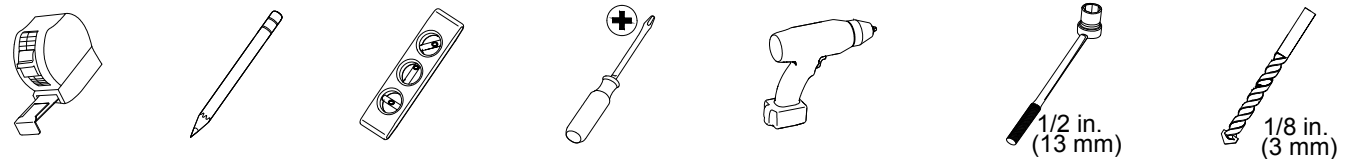
Unlock



Cables manage:  
Manage TV cables orderly and guide them through the velcros.



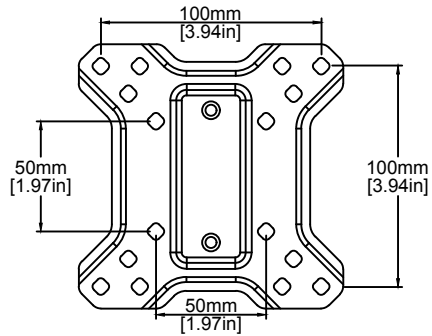
Bevor Sie beginnen, überprüfen Sie die folgenden Listen, um sicherzustellen, dass sie genau für Sie geeignet sind.

<p><b>1</b></p> <p>Überprüfen Sie, ob sich Ihr Fernseher in VESA befindet Min und Max Größe?</p>	<p>MAX:100mm/3.94" (MIN:50mm/1.97")</p>  <p>MAX:100mm/3.94" (MIN:50mm/1.97")</p> <p>Nein, Diese Halterung ist NICHT kompatibel. Ja, Perfekt !</p>	
<p><b>2</b></p> <p>Wiegt Ihr Fernseher (einschließlich Zubehör) MEHR als 33 lbs. (15 kg)?</p>	 <p>Nein, Perfekt - Sie können fortfahren. Ja, Diese Halterung ist NICHT kompatibel.</p>	<p><b>⚠ VORSICHT:</b> Überschreiten Sie NICHT das angegebene Maximalgewicht. Dieses Montagesystem ist nur zur Verwendung mit den angegebenen Maximalgewichten vorgesehen. Die Verwendung mit Produkten, die schwerer als das angegebene Höchstgewicht sind, kann zum Zusammenfallen der Halterung und des Zubehörs führen und zu möglichen Verletzungen führen.</p>
<p><b>3</b></p> <p>Wo kann man diese Halterung installieren?</p>	<p>Piastra in legno spessa 12,7mm (0,5") o superiore</p>  <p>Min. 12,7mm (0,5")</p>	<p><b>?</b> Unsicher? Mail an: <a href="mailto:customerservice.de@x-mount.com">customerservice.de@x-mount.com</a></p>
<p><b>4</b></p> <p>Werkzeuge für Installation (Nicht enthalten)</p>	 <p>Maßband      Bleistift      Niveaue      Schraubendreher      elektrische Bohrmaschine      Steckschlüssel 1/2 in. (13 mm)      Steinbohrer 1/8 in. (3 mm)</p>	
<p><b>VORSICHT</b> <b>5</b></p>	<ul style="list-style-type: none"> <li>• Dieses Produkt ist für die Verwendung in Holzpfosten und massiven Betonwänden vorgesehen. Installieren Sie es NICHT allein in Trockenbauwänden.</li> <li>• Die Wand muss das fünffache Gewicht des Fernsehgeräts tragen und sich selbst montieren können.</li> <li>• Verwenden Sie dieses Produkt nicht für Zwecke, die nicht ausdrücklich vom Hersteller angegeben wurden.</li> <li>• Der Hersteller haftet nicht für Schäden oder Verletzungen, die durch falsche Montage oder Verwendung verursacht werden.</li> </ul>	

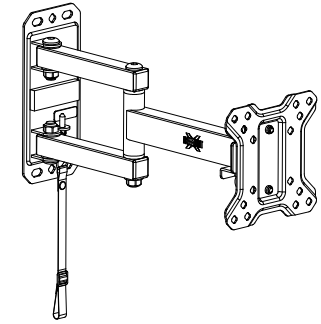


# Produktabmessungen

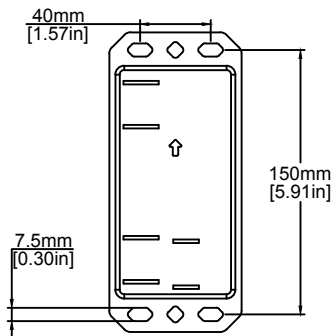
## TV SCHNITTSTELLE



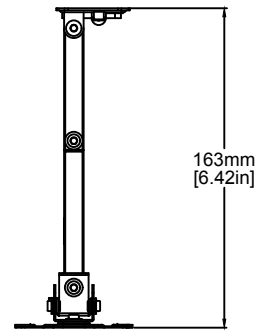
## 3-D



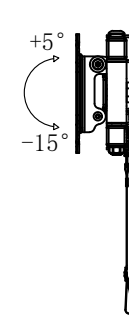
## WAND PLATTE



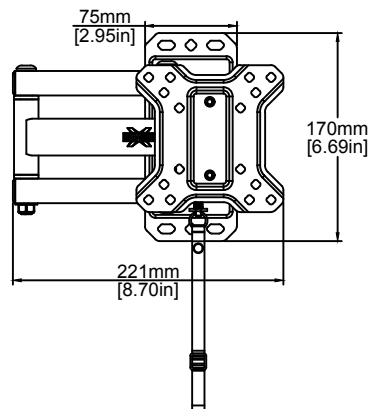
## DRAUFSICHT - ERWEITERT



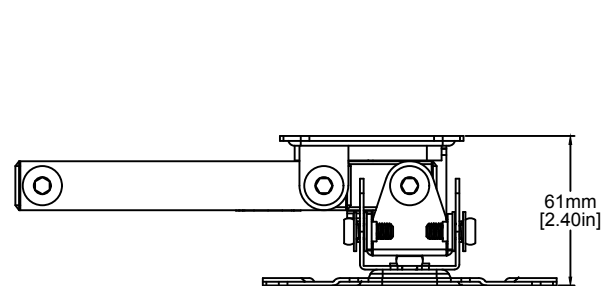
## SEITENANSICHT - EINGEFAHREN



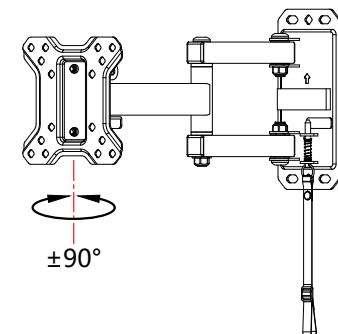
## VOLL MONTIERTE MONTAGE



## DRAUFSICHT - EINGEFAHREN



## DRAUFSICHT- ERWEITER



# Teile und Hardware

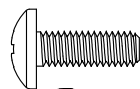
**⚠️ WARNUNG:** Dieses Produkt enthält kleine Gegenstände, die beim Verschlucken eine Erstickengefahr darstellen können. Vergewissern Sie sich vor Beginn der Montage, dass alle Teile enthalten und unbeschädigt sind. Wenn Teile fehlen oder beschädigt sind, senden Sie den beschädigten Artikel nicht an Ihren Händler zurück. Wenden Sie sich an den Kundendienst. Verwenden Sie niemals beschädigte Teile!

**📄 HINWEIS:** Es wird nicht die gesamte enthaltene Hardware verwendet.

## Teile und Hardware für SCHRITT 1

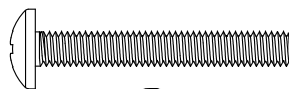
### TV-Schrauben

M4x12mm



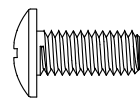
**a** x4

M4x30mm



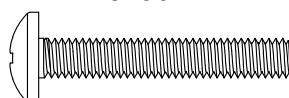
**d** x4

M5x12mm



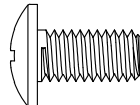
**b** x4

M5x30mm



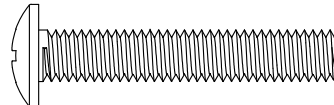
**e** x4

M6x12mm



**c** x4

M6x35mm



**f** x4

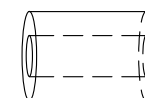
### Abstandhalter

2.5mm



**g** x4

M6x17mm



**h** x4

### Unterlegscheiben

M4



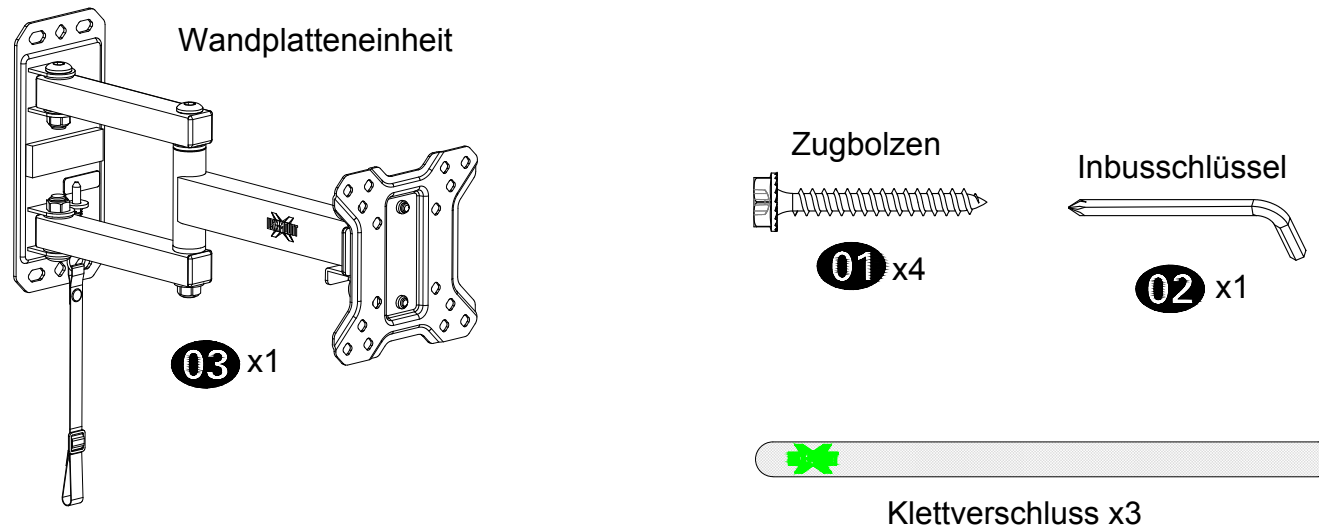
**i** x4

M6



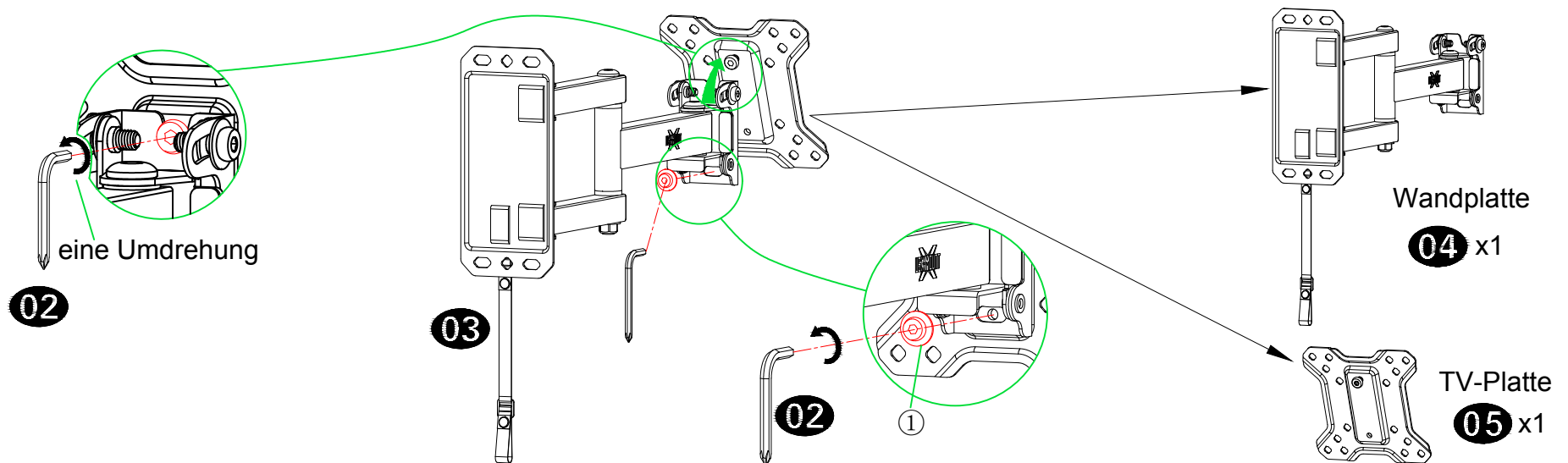
**j** x4

## Teile und Hardware für SCHRITT 2



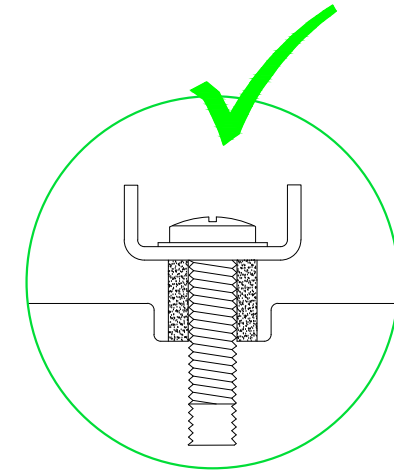
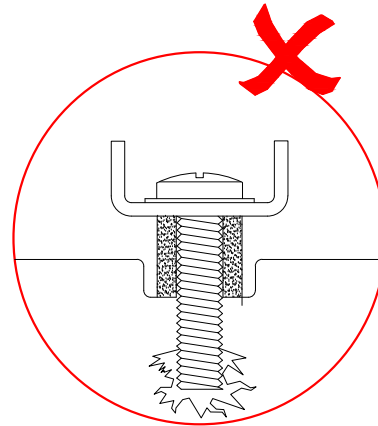
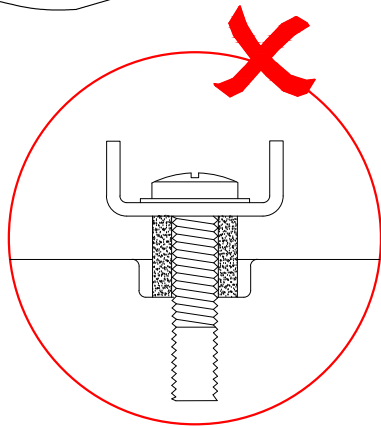
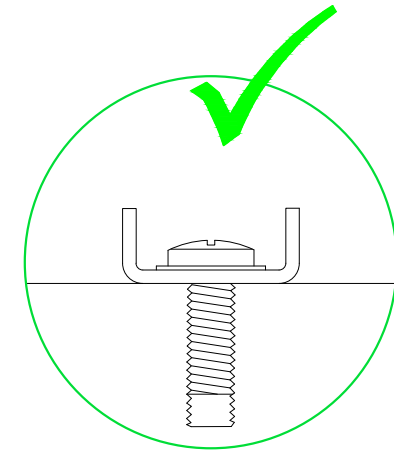
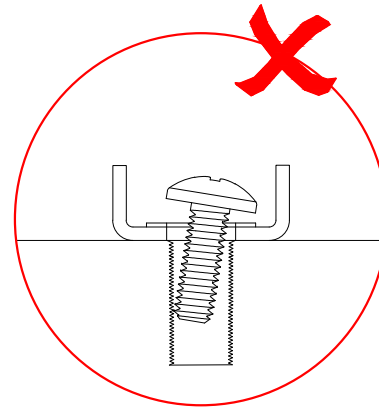
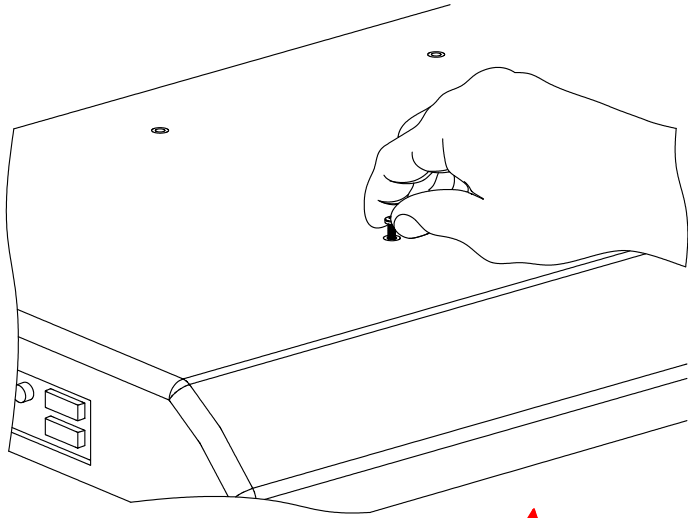
## SCHRITT 1: Befestigen Sie die TV-Platte am

### 1-1 Zerlegen Sie die Wandplatteneinheit in zwei Teile



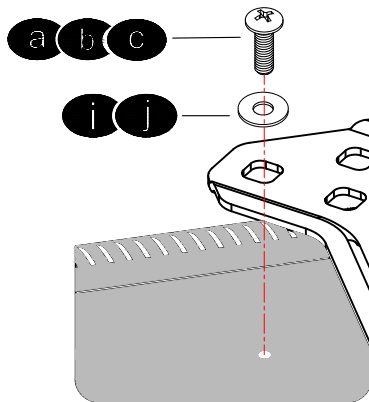
1-2 Wählen Sie die TV-Schrauben

M4 M6 M8

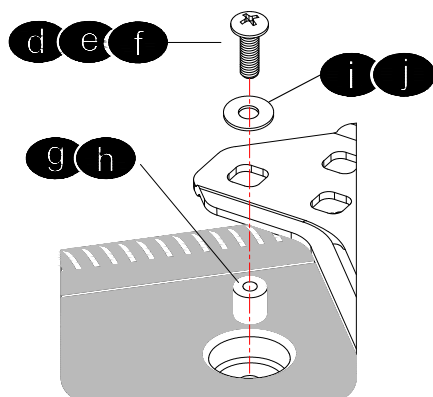


### 1-3 Brauche Abstandhalter?

**I** Nein, wählen Sie geeignete Schrauben und Unterlegscheiben.

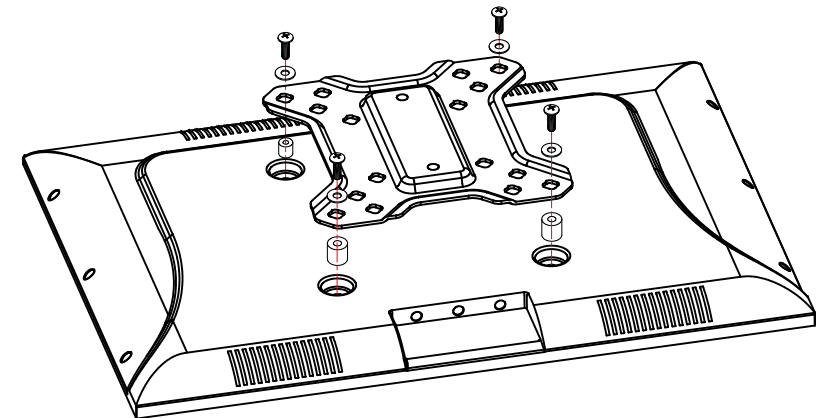
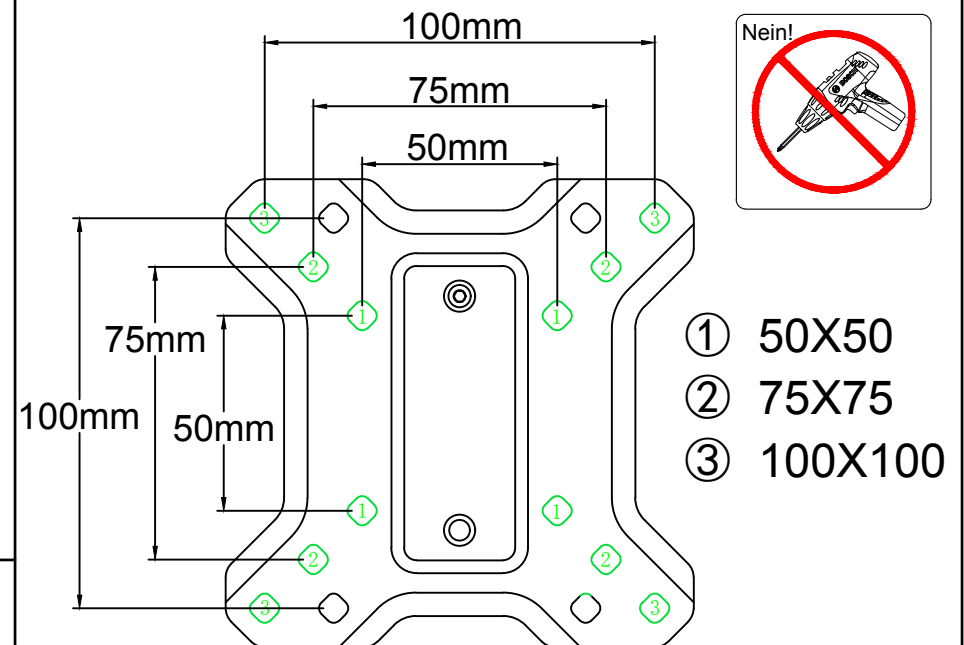


**II** Ja, wählen Sie geeignete Schrauben, Unterlegscheiben und Abstandhalter.



Tipps: Wenn Sie M6-Schrauben (c/f) mit 2,5mm-Abstandshaltern (g) kombinieren müssen, müssen Sie den inneren Kreis entfernen.

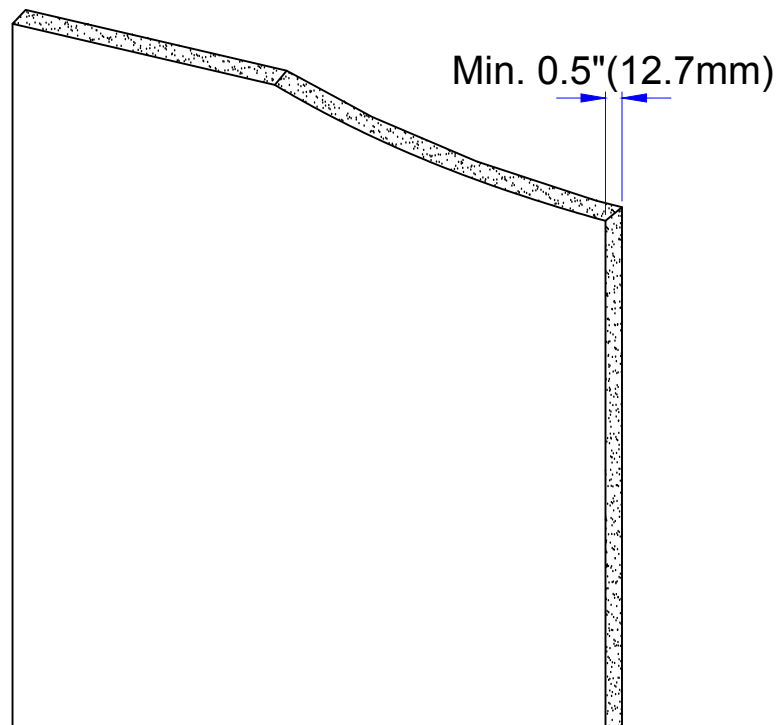
### 1-4 Bringen Sie die TV-Platte an



## SCHRITT 2 Befestigen Sie die Wandplatte an der Wand.

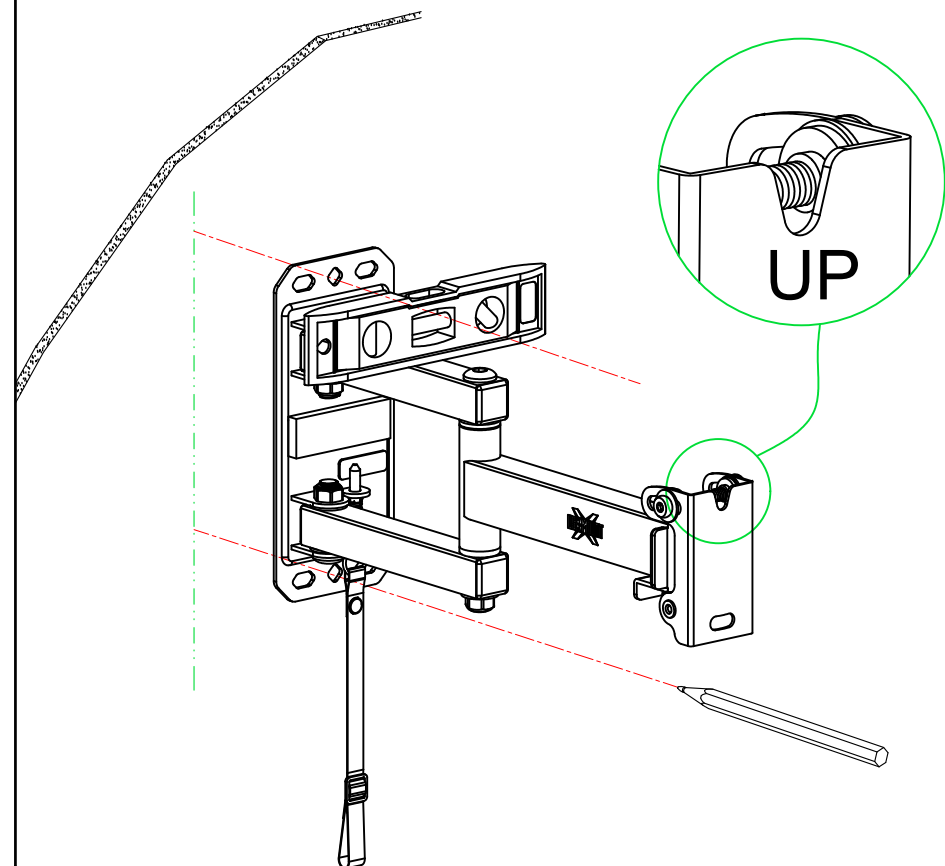
1

Holzbrett aus Holz



2

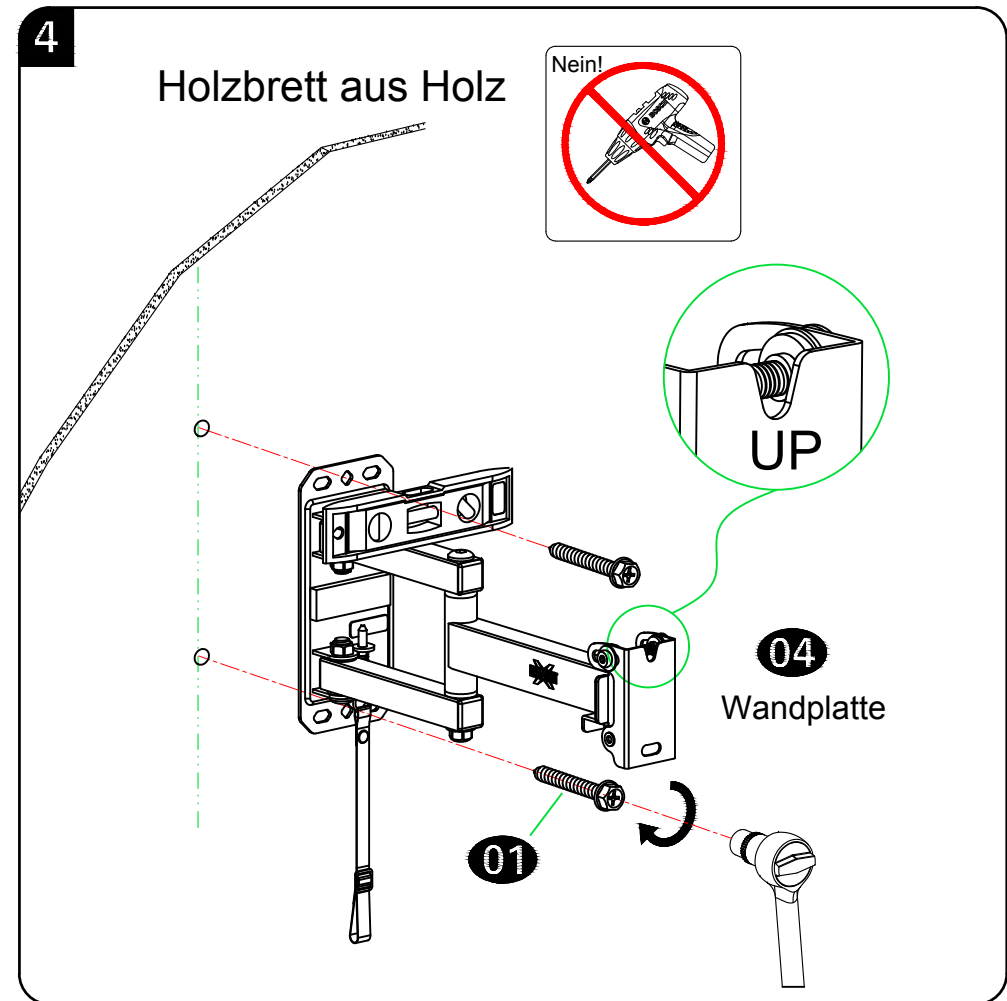
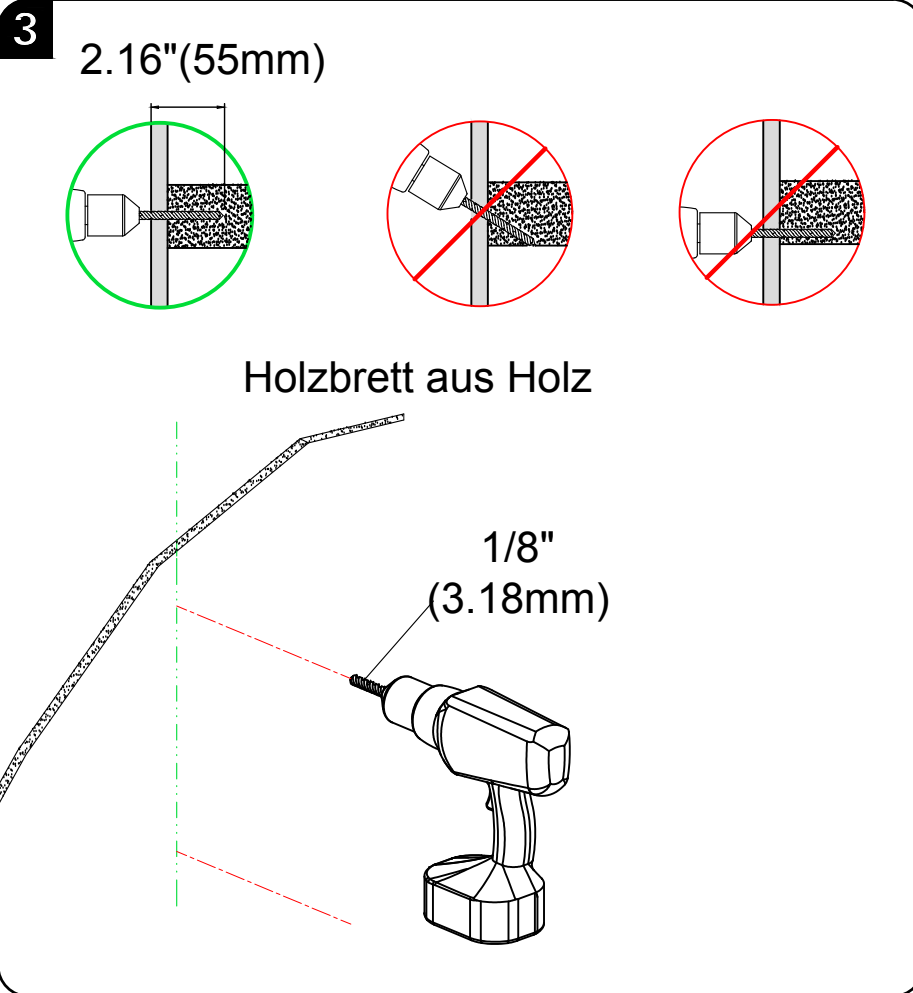
Holzbrett aus Holz



**▲ VORSICHT:** Vermeiden Sie mögliche Personen- oder Sachschäden!

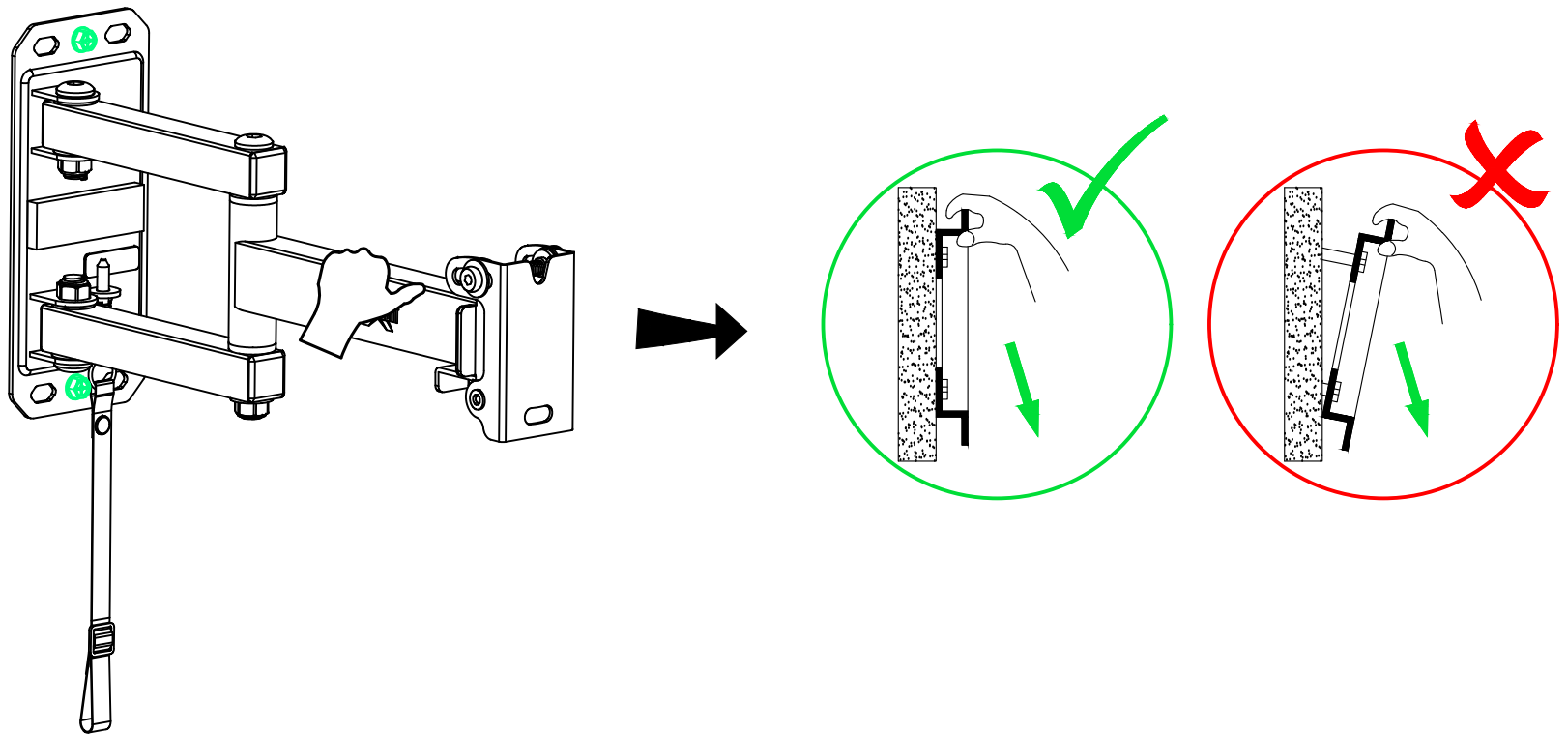
Cautela: Le quattro viti **01** per Legno a testa esagonale devono essere avvitate bene in modo da evitare movimenti indesiderati della piastra a muro. Assicura che la piastra a muro sia ben fissata sul muro prima di eseguire il prossimo passo.

Per evitare che la TV cada, la testa del bullone deve essere rivolta verso l'alto!!



## SCHRITT 3 Intergrity-Test zur Installation der Wandplatte

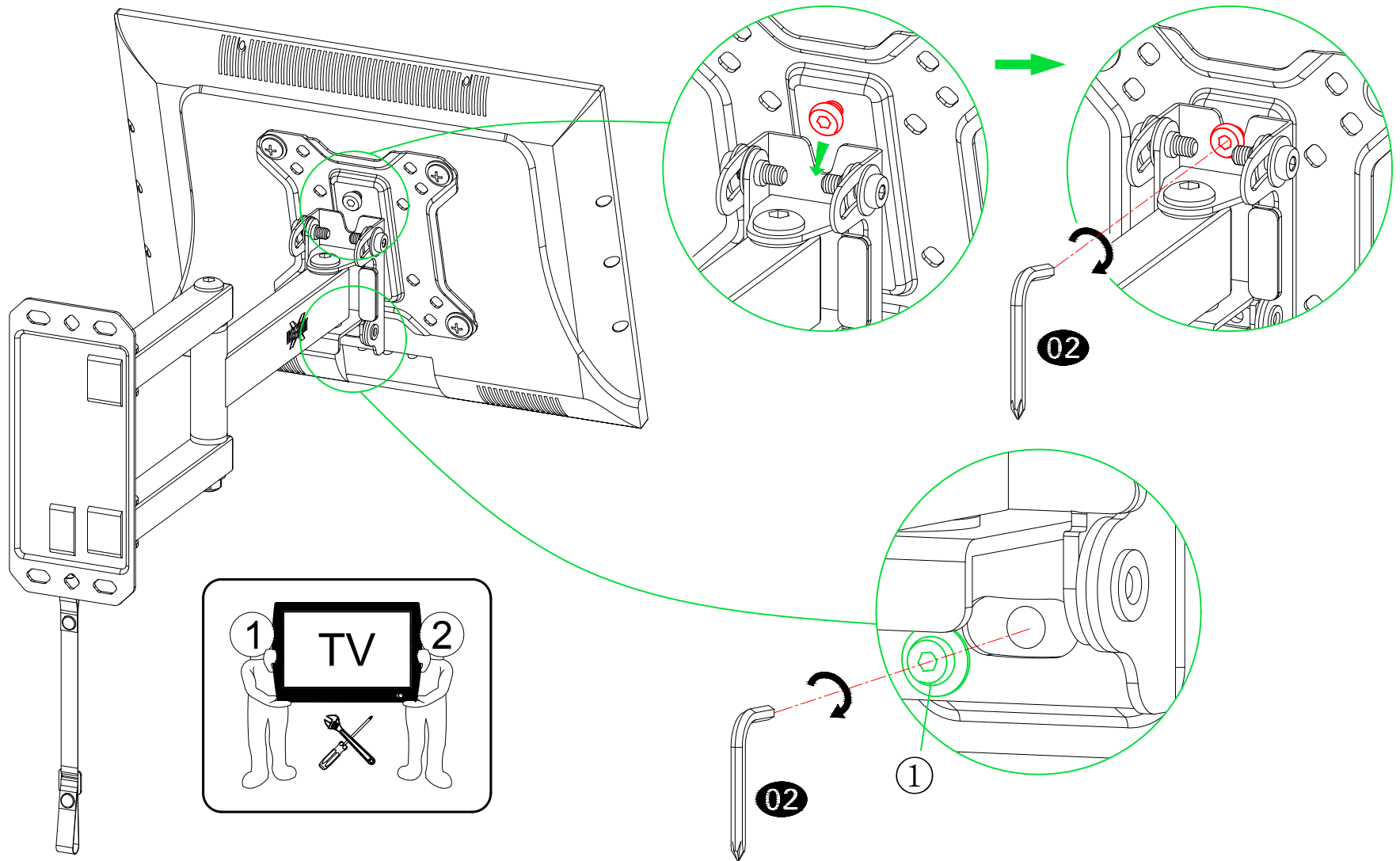
versuchen Sie vor dem Aufhängen des Fernsehgeräts, an der Halterung zu ziehen, um sicherzustellen, dass sie fest an der Wand montiert ist.





# SCHRITT 4 Hängen Sie den Fernseher auf und befestigen Sie ihn an der Wandplatte

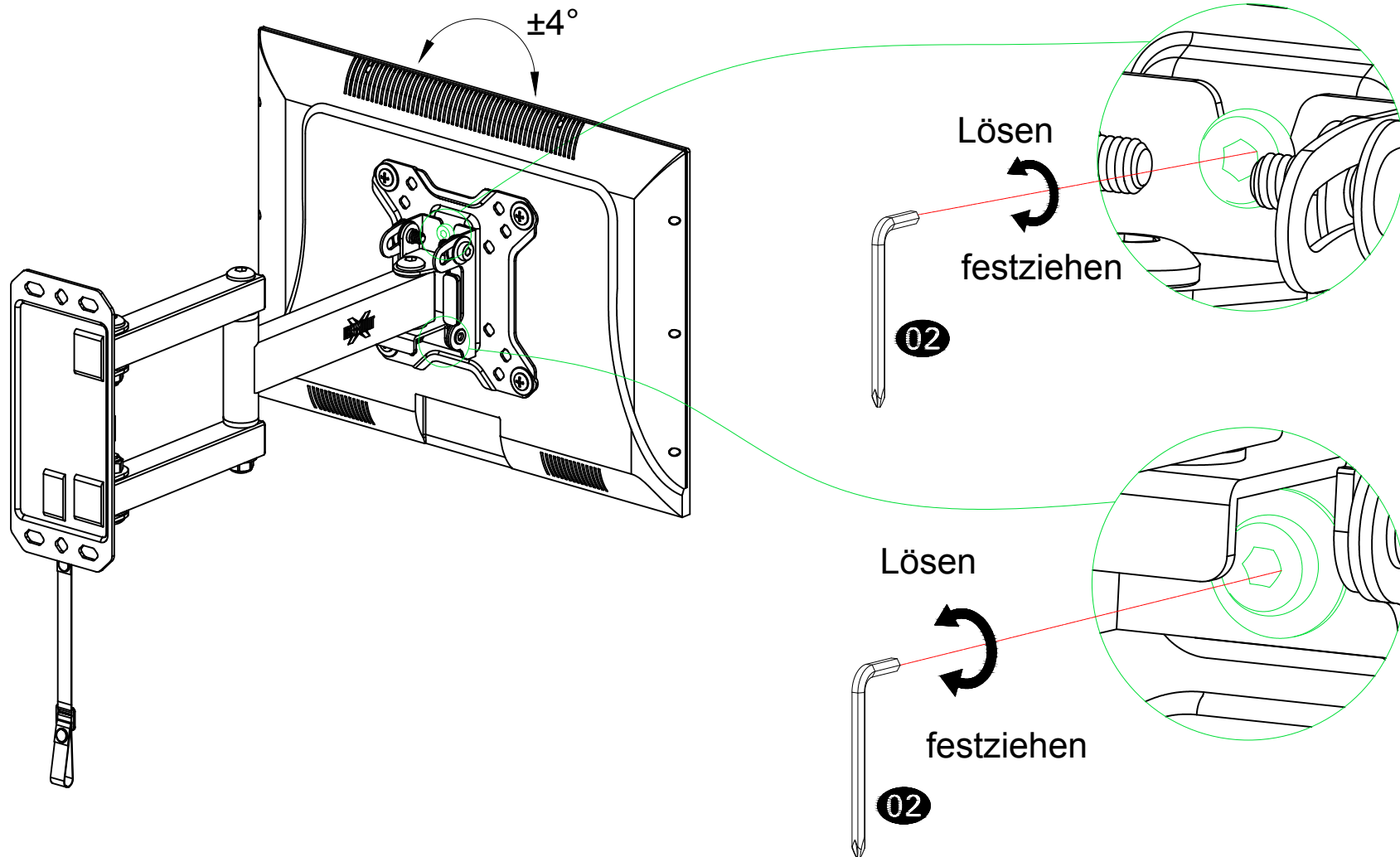
Hängen Sie das vormontierte Fernsehgerät an die Wandplatte und befestigen Sie es mit Schrauben ① .



## SCHRITT 5 Anpassungen

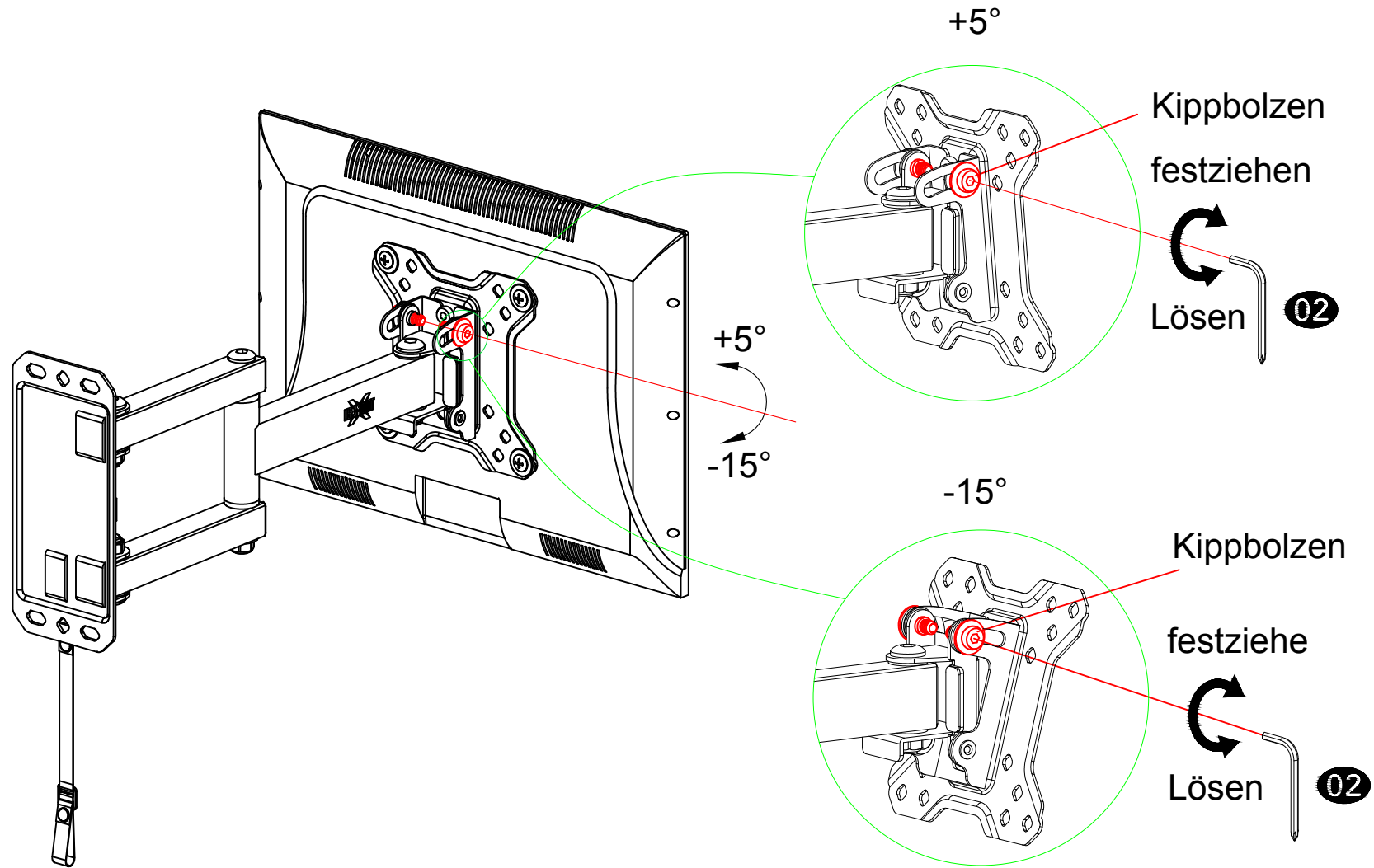
### 5-1 TV-Niveauregulierung ( $\pm 4^\circ$ ):

Lösen Sie 2 Nivellierbolzen an der Rückseite der TV-Platte um maximal 2 Umdrehungen, stellen Sie sie auf Nivellierung ein und ziehen Sie sie zur Sicherung wieder fest



### 5-2 Neigungswinkeleinstellung (+5°/-15°):

Lösen Sie den Griff und die Kippbolzen, stellen Sie das Fernsehgerät auf die gewünschte Position ein. Ziehen Sie dann den Griff und die Kippbolzen fest. Stellen Sie den Griff gerade, wenn Sie fertig sind.

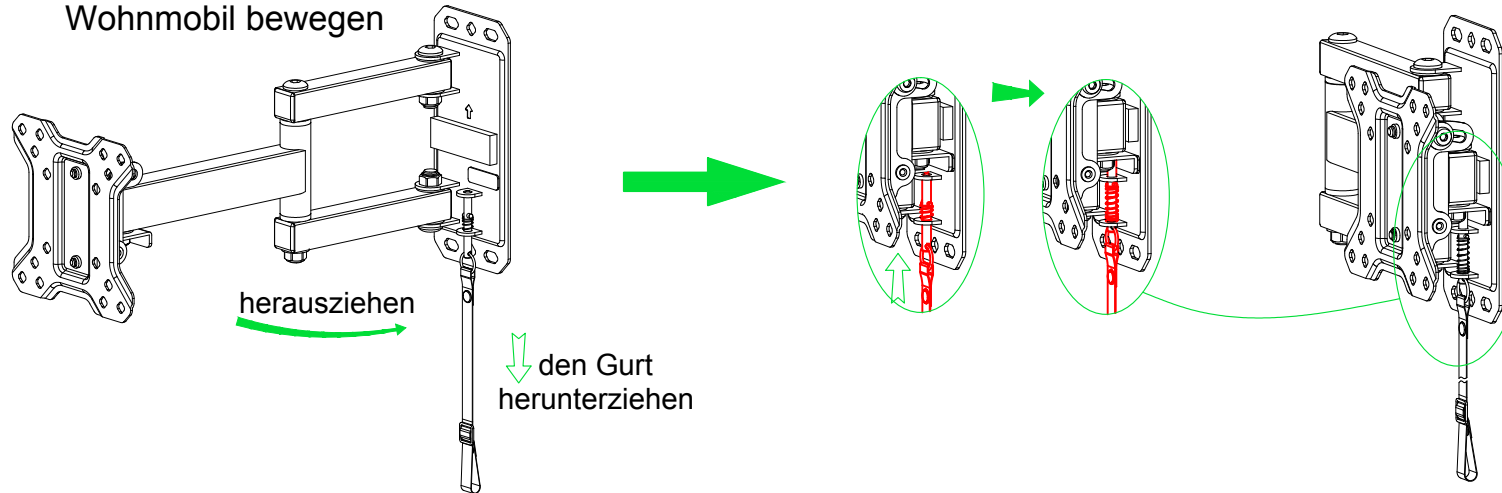


# SCHRITT 6 Fernseher einrasten / entsperren

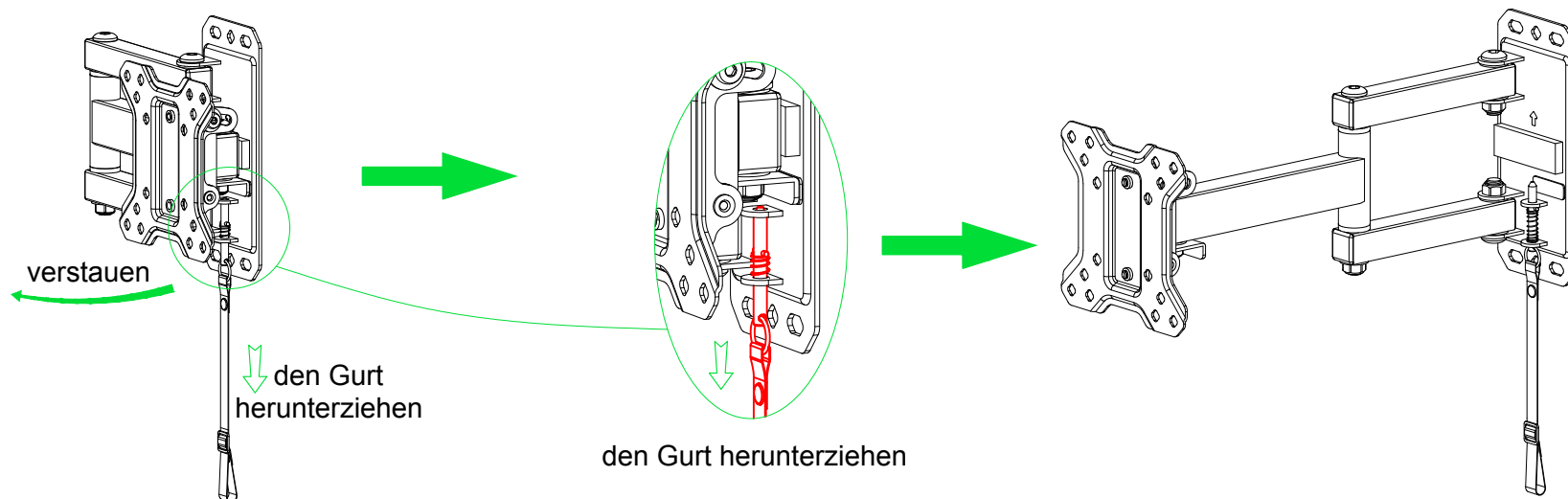
einrasten

Schieben Sie Ihren Fernseher an die Wand. Ziehen Sie den Gurt herunter und verriegeln Sie die TV-Platte mit der Wandplatte.

▲ Wichtig! Stellen Sie sicher, dass Sie den Fernseher verstauen und die Halterung vollständig verriegeln, bevor Sie Ihr Wohnmobil bewegen



Unlock



Kabel verwalten:

Verwalten Sie die TV-Kabel ordnungsgemäß und führen Sie sie durch die Klettverschlüsse.

